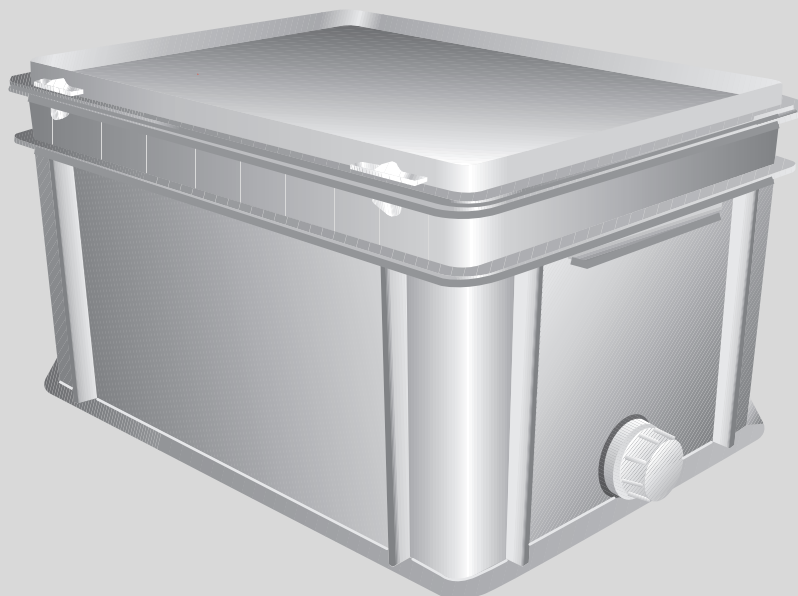


Návod k instalaci a údržbě pro odborníka

# NEO.1 V3

## Neutralizační zařízení



## Obsah

<b>1</b>	<b>Vysvětlení symbolů a bezpečnostní pokyny</b>	<b>2</b>
1.1	Použité symboly	2
1.2	Všeobecné bezpečnostní pokyny	2
<b>2</b>	<b>Údaje o výrobku</b>	<b>3</b>
2.1	Použití v souladu se stanoveným účelem	3
2.2	Rozsah dodávky	3
<b>3</b>	<b>Technické údaje</b>	<b>4</b>
<b>4</b>	<b>Instalace</b>	<b>5</b>
4.1	Instalace neutralizačního zařízení	5
4.2	Montáž neutralizačního zařízení	5
<b>5</b>	<b>Uvedení do provozu</b>	<b>6</b>
5.1	Doplnění neutralizačního činidla	6
<b>6</b>	<b>Servisní prohlídka a údržba</b>	<b>6</b>
6.1	Provedení servisní prohlídky	6
6.2	Provedení údržby	6
<b>7</b>	<b>Ochrana životního prostředí a likvidace odpadu</b>	<b>7</b>

## 1 Vysvětlení symbolů a bezpečnostní pokyny

### 1.1 Použité symboly

#### Výstražné pokyny

Signální výrazy označují druh a závažnost následků, které mohou nastat, nebudou-li dodržena opatření k odvrácení nebezpečí.

Následující signální výrazy jsou definovány a mohou být použity v této dokumentaci:



**NEBEZPEČÍ**

**NEBEZPEČÍ** znamená, že dojde k těžkým až život ohrožujícím újmám na zdraví osob.



**VAROVÁNÍ**

**VAROVÁNÍ** znamená, že může dojít k těžkým až život ohrožujícím újmám na zdraví osob.



**UPOZORNĚNÍ**

**UPOZORNĚNÍ** znamená, že může dojít k lehkým až středně těžkým újmám na zdraví osob.

**OZNÁMENÍ**

**OZNÁMENÍ** znamená, že může dojít k materiálním škodám.

#### Důležité informace



Důležité informace neobsahující ohrožení člověka nebo materiálních hodnot jsou označeny zobrazeným informačním symbolem.

#### Další symboly

Symbol	Význam
▶	požadovaný úkon
→	odkaz na jiné místo v dokumentu
•	výčet/položka seznamu
–	výčet/položka seznamu (2. rovina)

Tab. 1

### 1.2 Všeobecné bezpečnostní pokyny

#### ⚠ Pokyny pro cílovou skupinu

Tento návod k instalaci je určen odborníkům pracujícím v oblasti plynových a vodovodních instalací, techniky vytápění a elektrotechniky. Pokyny ve všech návodech musejí být dodrženy. Jejich nerespektování může vést k materiálním škodám, poškození zdraví osob nebo dokonce k ohrožení jejich života.

- ▶ Návody k instalaci, servisu a uvedení do provozu (zdrojů tepla, regulátorů vytápění, čerpadel atd.) si přečtěte před instalací.
- ▶ Řiďte se bezpečnostními a výstražnými pokyny.
- ▶ Dodržujte národní a místní předpisy, technická pravidla a směrnice.
- ▶ O provedených pracích ved'te dokumentaci.

#### ⚠ Nedodržování bezpečnostních pokynů může vést k závažným újmám na zdraví osob – někdy i s následkem smrti – a rovněž i k hmotným škodám a k poškození životního prostředí.

- ▶ Ujistěte se, že převímka zařízení byla provedena registračním úřadem.

- ▶ Čištění a údržbu provádějte nejméně jedenkrát za rok. Přitom zkontrolujte bezchybnou funkci celého zařízení. Zjištěné nedostatky ihned odstraňte.
- ▶ Upozorněte písemně provozovatele zařízení na zjištěný nedostatek a související nebezpečí.
- ▶ Před uvedením zařízení do provozu si pečlivě přečtěte bezpečnostní pokyny.
- ▶ Dodržuje návod k montáži a údržbě kondenzačního kotle.
- ▶ Dodržujte bezpečnostní pokyny výrobce neutralizačního prostředku.

#### **⚠ Při nerespektování vlastní bezpečnosti v případech nouze, např. při požáru, hrozí nebezpečí**

- ▶ Sami se nikdy nevystavujte nebezpečí ohrožení života. Vlastní bezpečnost má vždy přednost.

#### **⚠ Škody vzniklé v důsledku obsluhy**

Chyby při obsluze mohou způsobit újmu na zdraví osob a/nebo materiální škody.

- ▶ Zajistěte, aby k přístroji měly přístup pouze osoby, které jsou schopné jej odborně obsluhovat.
- ▶ Instalaci, uvedení do provozu, údržbu a udržování v provozuschopném stavu smí provádět pouze autorizovaná odborná firma.

#### **⚠ Umístění**

- ▶ Nechte zařízení instalovat odbornou firmou.

#### **⚠ Ohrožení života v důsledku otravy spalinami**

Při úniku spalin existuje riziko ohrožení života.

- ▶ Dbejte na to, aby nedošlo k poškození přímých dílů kouřovodu a plochých těsnění.

#### **⚠ Servisní prohlídka a údržba**

- ▶ **Doporučení pro zákazníka:** S autorizovanou odbornou topenářskou firmou uzavřete smlouvu o provádění údržby a servisních prohlídek, která bude obsahovat roční servisní prohlídku a údržbu podle aktuální potřeby.

#### **⚠ Originální náhradní díly**

Za škody způsobené použitím neoriginálních náhradních dílů nepřebírá výrobce odpovědnost.

- ▶ Používejte pouze originální náhradní díly a originální příslušenství.

#### **⚠ Poškození zařízení mrazem**

- ▶ V případě, že hrozí riziko mrazu, vypusťte vodu z kotle, ze zásobníku, trubek a všech součástí topného systému vedoucích vodu. Nebezpečí poškození systému způsobené mrazem nehrozí, pokud je systém suchý.

#### **Zaškolení zákazníka**

- ▶ Vysvětlete zákazníkovi princip činnosti zařízení a jeho obsluhu.
- ▶ Upozorněte zákazníka na to, že nesmí provádět žádné změny ani opravy.
- ▶ Upozorněte zákazníka na to, že děti se bez dohledu dospělé osoby nesmějí zdržovat v blízkosti topného systému.
- ▶ Předajte zákazníkovi technickou dokumentaci.

## 2 Údaje o výrobku

### 2.1 Použití v souladu se stanoveným účelem

Neutralizační zařízení je vhodné k neutralizaci kondenzátu kotlů na zemní plyn a kotlů na LPG.

Neutralizační zařízení se smí použít k neutralizaci kondenzátu z plynových kondenzačních kotlů.

S neutralizačním zařízením lze dosáhnout hodnoty pH, která umožňuje vypouštění kondenzátu do veřejné kanalizace.

Neutralizace kondenzátu je možná až do jmenovitého výkonu přibližně 800 kW.

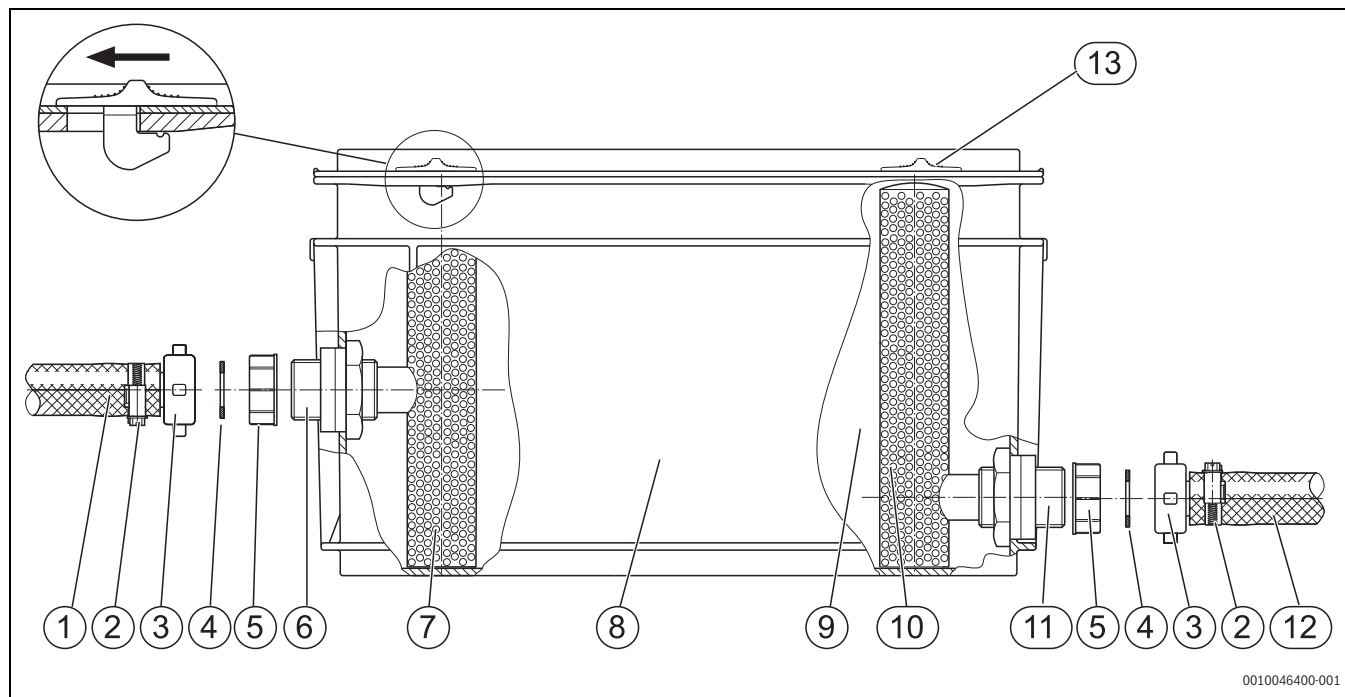
U neutralizační jednotky musí být k dispozici odtok pro neutralizovaný kondenzát.

Při vypouštění kondenzátu do veřejné kanalizace je třeba dodržovat komunální předpisy. Pokud je třeba kondenzát neutralizovat, je třeba zvýšit hodnotu pH na neškodnou, nejlépe zásaditou hodnotu.

### 2.2 Rozsah dodávky

- Neutralizační zařízení
- Neutralizační prostředek: granulát

### 3 Technické údaje



Obr. 1 Konstrukce a rozměry

- [1] Odtoková hadice, DN 19 × 2,5 m, dlouhá
- [2] Hadicová spona, Ø 20 × 32 mm
- [3] Přímá hadicová přípojka DN 19 s převlečnou maticí (G 1)
- [4] Ploché těsnění, Ø 30 × 19 × 2 mm
- [5] Krytka
- [6] Odtokové hrdlo (G 1)
- [7] Filtrační trubka – odtok
- [8] Neutralizační box s víkem
- [9] Neutralizační činidlo, 10 kg Gialit-MG zrnitost II
- [10] Filtrační trubka – přívod
- [11] Přívodní hrdlo (G 1)
- [12] Přívodní hadice, DN 19 × 1,0 m, dlouhá
- [13] Uzamykací jezdec víka skříně

	Jednotka	
Rozměry (š × h × v)	mm	400 x 300 x 220
Vlastní hmotnost	kg	15

Tab. 2 Technické údaje

Neutralizační zařízení nevyžaduje žádné elektrické připojení.

## 4 Instalace



### UPOZORNĚNÍ

#### Poškození neutralizačního zařízení v důsledku nesprávného používání!

- ▶ Nepoužívejte těleso jako nášlapnou plochu.
- ▶ Nezatěžujte hadice, aby nedošlo k vytržení přípojovacího závitu.



### UPOZORNĚNÍ

#### Možnost poškození zařízení korozí!

- ▶ Potrubí a spojovací díly pro vedení kondenzátu v místě instalace musí být vyrobeny z plastu nebo nerezové oceli (např. od kouřovodu k topnému kotli nebo k neutralizačnímu zařízení).

### 4.1 Instalace neutralizačního zařízení

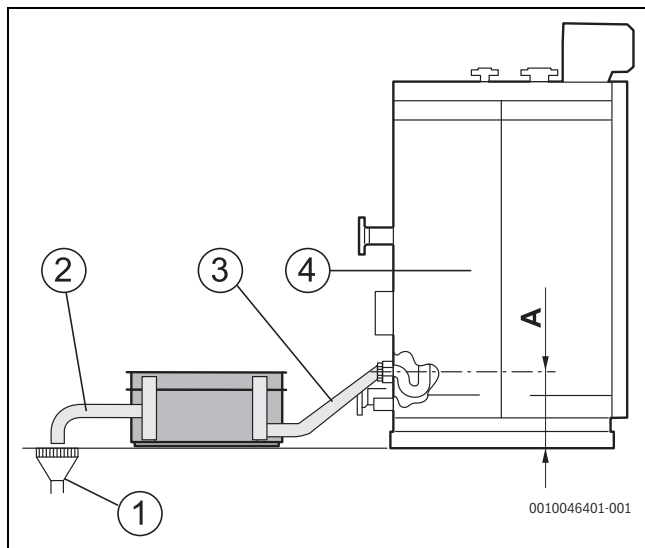


Neutralizační zařízení umístěte tak, aby v přívodních a odtokových hadicích nezůstávaly vzduchové bubliny a aby nedocházelo ke zpětné kondenzaci v plynovém kondenzačním kotli.

- ▶ Vyrovnějte neutralizační zařízení do vodorovné polohy v blízkosti topného kotle.



Odvod kondenzátu na kotli [A] musí být větší než 110 mm.



Obr. 2 Instalace neutralizačního zařízení

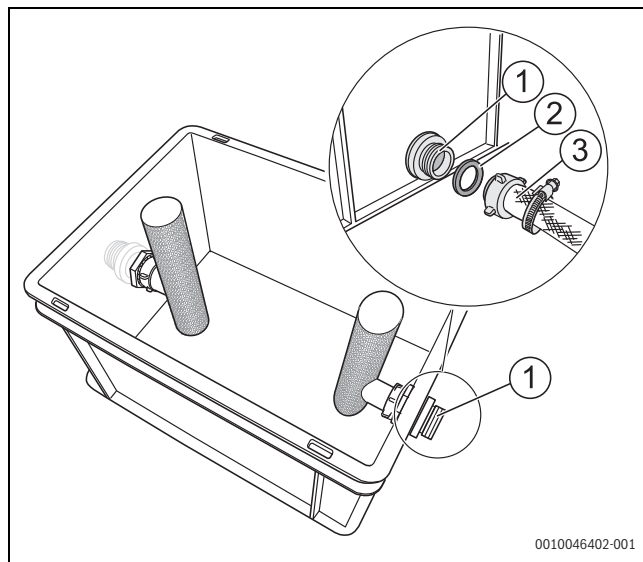
- [1] Podlahový odtok
- [2] Odtoková hadice
- [3] Přívodní hadice
- [4] Stacionární plynový kondenzační kotel
- A Odvod kondenzátu, minimální výška 110 mm

### 4.2 Montáž neutralizačního zařízení

- ▶ Sejměte víko nádoby z neutralizačního boxu.
- ▶ Odšroubujte žluté ochranné krytky z hrdel.
- ▶ Zkraťte přívodní hadici na požadovanou délku a nasadte hadicovou přípojku s převlečnou maticí.
- ▶ Našroubujte přívodní hadici s vloženým těsněním na přívodní hrdlo.
- ▶ Druhý konec přívodní hadice připojte k odtoku kondenzátu z kotle.



Postupujte podle pokynů pro instalaci a údržbu příslušného plynového kondenzačního kotle.



Obr. 3 Montáž hadic

- [1] Přívodní hrdlo
- [2] Ploché těsnění
- [3] Hadicová přípojka DN 19 s převlečnou maticí G 1

- ▶ Zkraťte předmontovanou odtokovou hadici na požadovanou délku a našroubujte ji.
- ▶ Obě hadice zajistěte hadicovými sponami.



Konec odtokové hadice musí být volně viditelný, aby bylo možné kdykoli zkontrolovat funkčnost neutralizačního zařízení.

## 5 Uvedení do provozu

### VAROVÁNÍ

#### Nebezpečí ohrožení života v důsledku výstupu spalin!

Pokud není neutralizační zařízení naplněné, mohou ze sifonu kotle unikat spaliny.

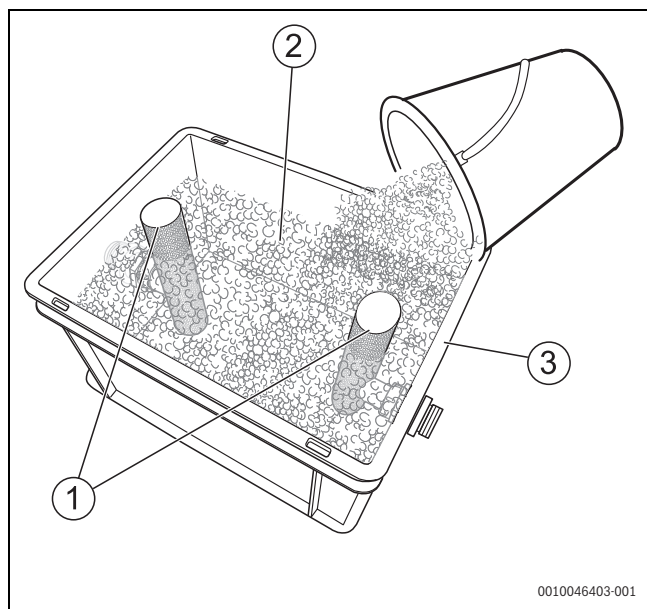
- ▶ Pro zamezení úniku spalin: Před uvedením do provozu nalijte do revizního otvoru sběrače spalin cca 10 litrů vody.

### 5.1 Doplnění neutralizačního činidla

#### UPOZORNĚNÍ

#### Nebezpečí poranění v důsledku kontaktu s neutralizačním činidlem!

- ▶ Dodržujte bezpečnostní pokyny výrobce neutralizačního prostředku.
  - ▶ Neutralizační činidlo doplňujte opatrně, aby se netvořil prach.
  - ▶ Při zasažení očí: oči ihned vypláchněte vodou.
- 
- ▶ Opatrně doplňte neutralizační činidlo do neutralizačního boxu.
  - ▶ Filtrační trubky rovnoměrně pokryjte neutralizačním činidlem.



Obr. 4 Doplnění neutralizačního činidla

- [1] Filtrační trubky
- [2] Neutralizační činidlo
- [3] Neutralizační box

- ▶ Nasadte víko nádoby.
- ▶ Do zkušební otvoru sběrače spalin nalijte přibližně 10 litrů vody. Neutralizační zařízení je naplněno a je zabráněno úniku spalin ze sifonu kotle. Zkušební otvor sběrače spalin se nachází v zadní části kotle.

#### i

Postupujte podle pokynů pro instalaci a údržbu příslušného plynového kondenzačního kotle.

## 6 Servisní prohlídka a údržba

### UPOZORNĚNÍ

#### Nebezpečí poranění v důsledku kontaktu s neutralizačním činidlem!

- ▶ Dodržujte bezpečnostní pokyny výrobce neutralizačního prostředku.
- ▶ Neutralizační činidlo doplňujte opatrně, aby se netvořil prach.
- ▶ Při zasažení očí: oči ihned vypláchněte vodou.

### 6.1 Provedení servisní prohlídky

#### i

U neutralizačního zařízení je nutné nejméně jednou ročně provést kontrolu a podle potřeby údržbu.

Vzhledem k tomu, že se množství kondenzátu může po prvním uvedení topného systému do provozu měnit, je třeba neutralizační zařízení alespoň jednou ročně zkontrolovat.

- ▶ Zkontrolujte hodnotu pH. Za tímto účelem navlhčete pH-testovací tyčinky kondenzátem vytékajícím z odtokové hadice.
  - Pokud je hodnota pH nižší než 6,5: proveďte údržbu a vyměňte veškerý granulát.
- ▶ Zkontrolujte, zda je doplněno dostatečné množství neutralizačního činidla.
- ▶ Zkontrolujte granulát.
  - Pokud je granulát znečištěný nebo tvoří hrudky: proveďte údržbu a vyměňte veškerý granulát.
  - Pokud není dostatek granulátu: doplňte ho.
- ▶ Zkontrolujte těsnost neutralizačního boxu.

### 6.2 Provedení údržby

Údržba podle potřeby zahrnuje čištění nádrže a výměnu granulátu.

#### i

Neutralizační činidlo je ekologicky nezávadné. Nespotřebovaný materiál a zbytky můžete bez dodatečných nákladů zlikvidovat společně s domovním odpadem.

- ▶ Odpojte topné zařízení od elektrické sítě.
- ▶ Sejměte víko skříně neutralizačního zařízení.
- ▶ Pomocí lopatky apod. neutralizační činidlo z nádrže vyjměte a vyhoďte je do domovního odpadu.
- ▶ Vyjměte přívodní a odtokovou hadici z nádrže.
- ▶ Vyčistěte neutralizační box (propláchněte jej vodou z vodovodu).
- ▶ Přišroubujte přívodní a odtokovou hadici k nádrži.
- ▶ Naplňte neutralizační zařízení podle kapitoly 5.1 "Doplnění neutralizačního činidla".

## **7 Ochrana životního prostředí a likvidace odpadu**

Ochrana životního prostředí je podniková zásada skupiny Bosch. Kvalita výrobků, hospodárnost provozu a ochrana životního prostředí jsou rovnocenné cíle. Zákony a předpisy týkající se ochrany životního prostředí jsou přísně dodržovány. K ochraně životního prostředí používáme s důrazem na hospodárnost nejlepší možnou technologii a materiály.

### **Balení**

Obaly, které používáme, jsou v souladu s recyklačními systémy příslušných zemí zaručujícími jejich optimální opětovné využití. Všechny použité obalové materiály jsou šetrné vůči životnímu prostředí a lze je znovu zužitkovat.

### **Staré zařízení**

Stará zařízení obsahují hodnotné materiály, které lze recyklovat. Konstrukční skupiny lze snadno oddělit. Plasty jsou označeny. Takto lze rozdílné konstrukční skupiny roztřídit a provést jejich recyklaci nebo likvidaci.



Original Quality by  
Bosch Thermotechnik GmbH  
Sophienstrasse 30-32  
35576 Wetzlar, Germany

