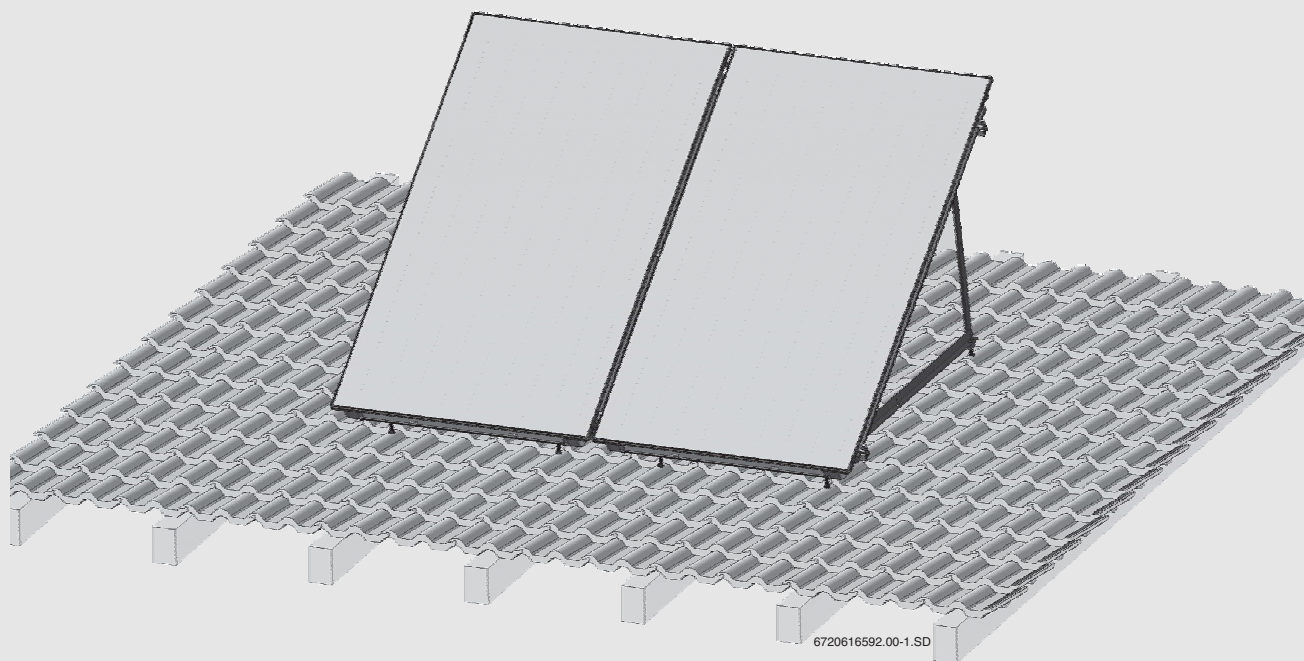


Návod k montáži pro odborníky

Deskové kolektory

Instalační stojany



Obsah

1	Bezpečnostní pokyny	3
1.1	Všeobecné bezpečnostní pokyny	3
1.2	Použité symboly	3
<hr/>		
2	Před montáží	4
2.1	Vzájemné odstupy trojúhelníků	4
2.1.1	Provedení svislé	4
2.1.2	Provedení vodorovné	4
2.2	Rozsah dodávky	5
2.3	Rozsah dodávky pro vyšší zatížení (svislé provedení)	6
2.4	Dodatečně potřebné pomůcky	7
2.5	Úhel nastavení kolektorů	7
2.6	Stanovení potřeby místa	8
2.6.1	Minimální rozestup u víceřadých kolektorových polí	8
2.6.2	Potřeba místa a orientace kolektorových polí	8
<hr/>		
3	Provedení napojení na střechu	10
3.1	Vlnovková krytina	10
3.2	Tašková krytina (bobrovky)	10
3.3	Krytina z vlnité desky	10
3.4	Břidlicová/šindelová krytina	10
3.5	Plechová krytina	10
3.6	Plochá střecha	10
3.6.1	Plochá střecha (svislá montáž): síly působící v napojovacím bodě pro stanovení rozměrů nosné konstrukce	10
3.6.2	Plochá střecha (vodorovná montáž): síly působící v napojovacím bodě pro stanovení rozměrů nosné konstrukce	10
<hr/>		
4	Montáž instalačního stojanu	11
4.1	Předběžná montáž trojúhelníků na zemi	11
4.2	Montáž trojúhelníků na střešní napojení	11
4.2.1	Montáž na kombinované šrouby	11
4.2.2	Montáž na speciální střešní háky (střešní krytina z břidlice/šindelů)	11
4.2.3	Montáž na nosnou konstrukci na straně stavby (plochá střecha)	12
4.3	Montáž profilové lišty a protiskluzových pojistek	13
4.4	Montáž ocelového lanka jako zavětrovací vzpěry u svislých kolektorů	14
4.5	Vyrovnání montážních dílů	15
4.6	Dotažení šroubů	15
4.7	Montáž kolektorů	15

1 Bezpečnostní pokyny

1.1 Všeobecné bezpečnostní pokyny

K tomuto návodu

Tento návod popisuje montáž příslušenství instalačních stojanů pro kolektory na plochých a šikmých střeších. Slouží jako doplněk návodu k montáži na střechu.

Tento návod pro montáž příslušenství, jakož i návod pro montáž na střechu obsahují důležité informace pro bezpečnou a odbornou montáž a jsou určeny pro odborníky.

Vyobrazena je zde svislá montáž. Odlišuje-li se vodorovná montáž od svislé, bude na to příslušným způsobem upozorněno.

- ▶ Návod si pečlivě pročtěte a uschovejte.
- ▶ Dodržujte pokyny a údaje uvedené v návodu k montáži na střechu.
- ▶ Respektujte uvedené bezpečnostní pokyny, jen tak předejdete poškození zdraví a materiálním škodám.

Normy a směrnice

- ▶ Při montáži dodržujte platné místní normy a předpisy!

Užívání k určenému účelu

- ▶ Montáž provádějte na střeších s dostatečnou nosností. Zohledněte přitom dodatečné zatížení střechy včetně kolektorů a případně požádejte o spolupráci statika.
- ▶ Montážní sadu instalujte pouze na střeších se sklonem 0 - 36° (popř. 0 - 15°, obr. 10).
- ▶ Montážní sadu použijte pouze pro normované zatížení sněhem max. 2,0 kN/m² a montážní výšku max. 20 m. S využitím vhodného příslušenství jsou možná vyšší zatížení.
- ▶ Hrozí-li nebezpečí hromadění většího množství sněhu u kolektorů (na straně hřebenu střechy), je třeba tomu zabránit umístěním záchytných mříží.
- ▶ Stojanovou konstrukci nijak neupravujte (např. vrtáním). Výjimka: Zkrácení vzpěr za účelem nastavení úhlu sklonu.
- ▶ Instalační stojanová konstrukce je koncipována výhradně pro bezpečné upevnění kolektorů. Nepřipevňujte k ní žádné další díly (např. antény).

1.2 Použité symboly



Bezpečnostní pokyny jsou v textu vyznačeny výstražným trojúhelníkem a podloženy šedou barvou.

Zvýrazněná slova symbolizují velikost nebezpečí, které může vzniknout, pokud opatření pro zabránění škod nejsou respektována.

- **Pozor** znamená, že mohou vzniknout menší věcné škody.
- **Varování** znamená, že mohou vzniknout lehké újmy na zdraví osob nebo těžké věcné škody.
- **Nebezpečí** znamená, že mohou vzniknout těžké újmy na zdraví osob. V mimořádných případech je ohrožen život.



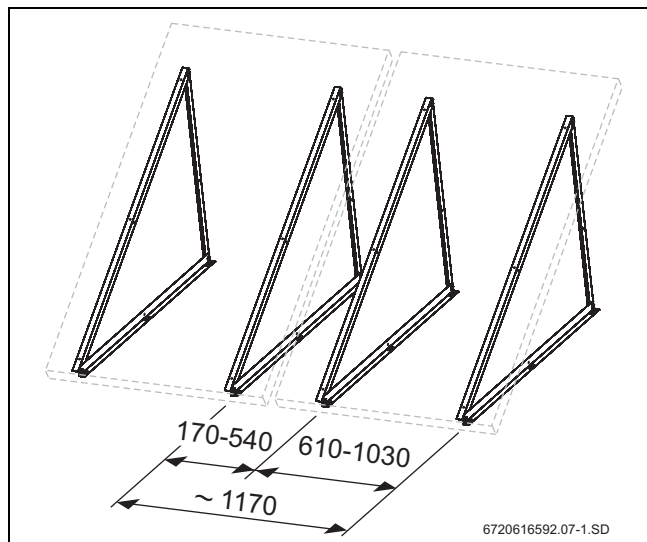
Upozornění v textu jsou označena vedle zobrazeným symbolem. Jsou ohraničena vodorovnými čarami pod a nad textem.

Upozornění obsahují důležité informace v takových případech, kde nehrozí nebezpečí pro člověka nebo kotel.

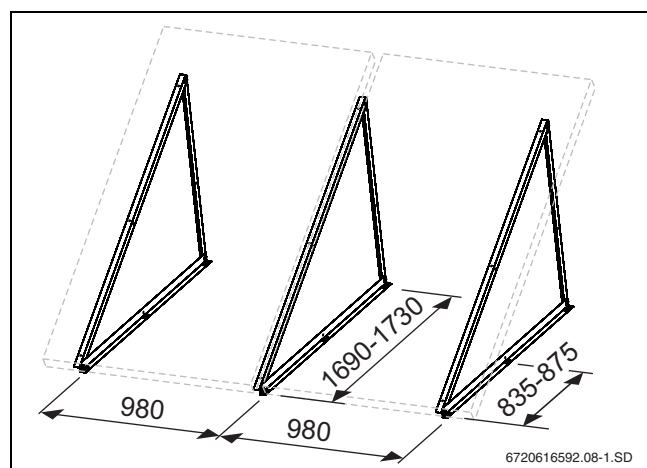
2 Před montáží

2.1 Vzájemné odstupy trojúhelníků

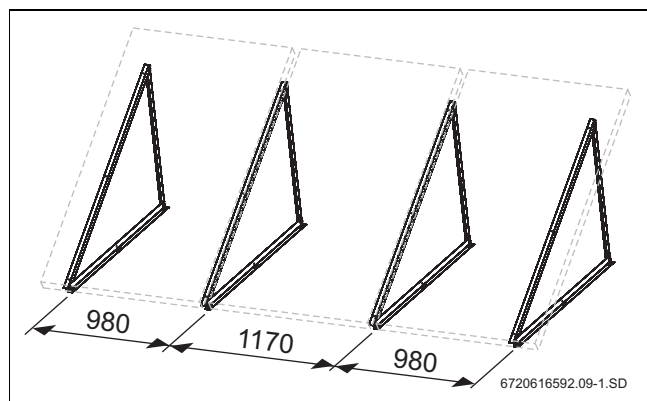
2.1.1 Provedení svislé



Obr. 1 Základní a rozšiřující montážní sada

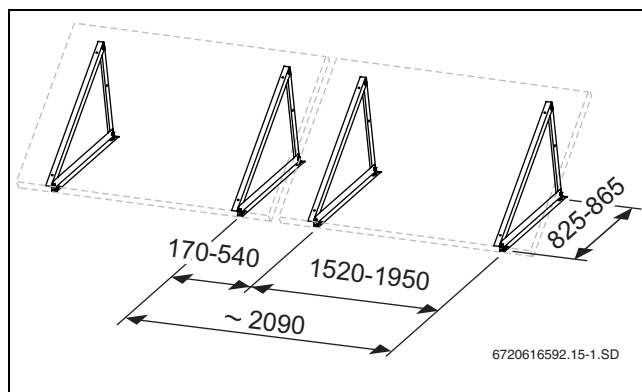


Obr. 2 Základní montážní sada a přídatná vzpěra (u 2 kolektorů)

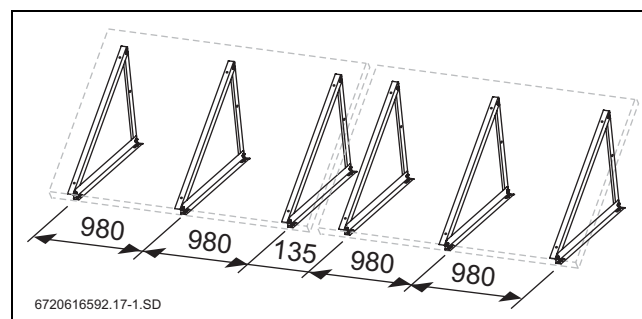


Obr. 3 Základní montážní sada a přídatná vzpěra (u více než 2 kolektorů)

2.1.2 Provedení vodorovné

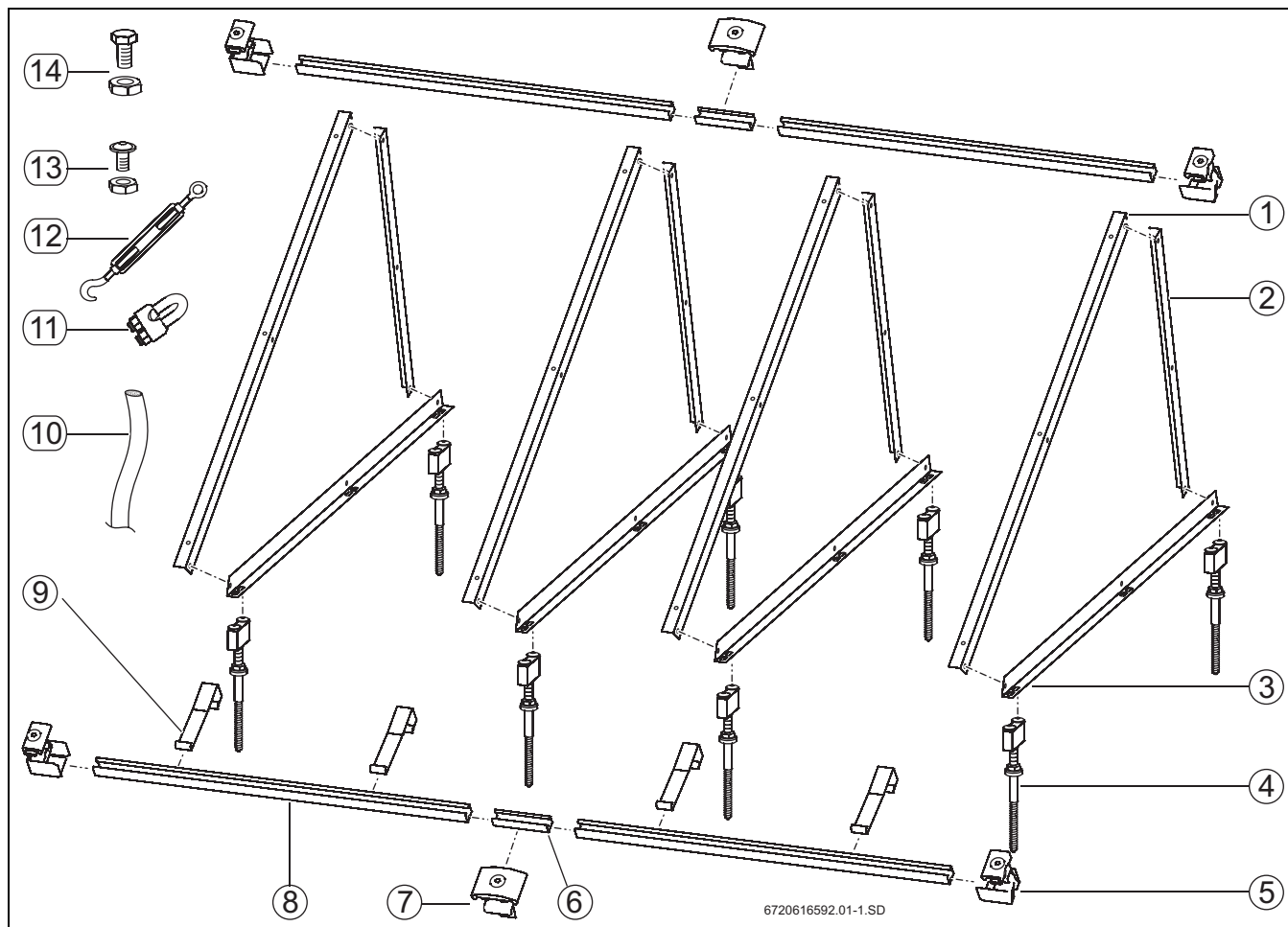


Obr. 4 Základní a rozšiřující montážní sada



Obr. 5 Základní a rozšiřující montážní sada a přídatné vzpěry

2.2 Rozsah dodávky



Obr. 6 Upevňovací materiál pro 2 svislé kolektory např. na střešní krytině z vlnovek či tašek skládající se z: instalační stojanové konstrukce (základ a rozšíření), napojení kolektoru (základ a rozšíření), napojení na střechu (pro každý kolektor)

Instalační stojan - základní montážní sada:		
1	vzpěra pro kolektor	2 x
2	vzpěra zadní	2 x
3	vzpěra dolní	2 x
10	ocelové lanko 3,4 m (pouze pro	1 x
11	lanová svorka (pouze pro svislou	2 x
12	napínací článek (pouze pro svislou	1 x
13	šroub M8 x 20 a matice	7 x ¹⁾
14	šroub M10 x 20 a matice	6 x

Instalační stojan - rozšiřující montážní sada:		
1	vzpěra pro kolektor	2 x
2	vzpěra zadní	2 x
3	vzpěra dolní	2 x
13	šroub M8 x 20 a matice	4 x
14	šroub M10 x 20 a matice	6 x

Napojení kolektoru - základní montážní sada:		
5	držák kolektoru jednostranný	4 x
8	profilová lišta	2 x
9	protiskluzová pojistka	2 x
13	šroub M8 x 20	4 x

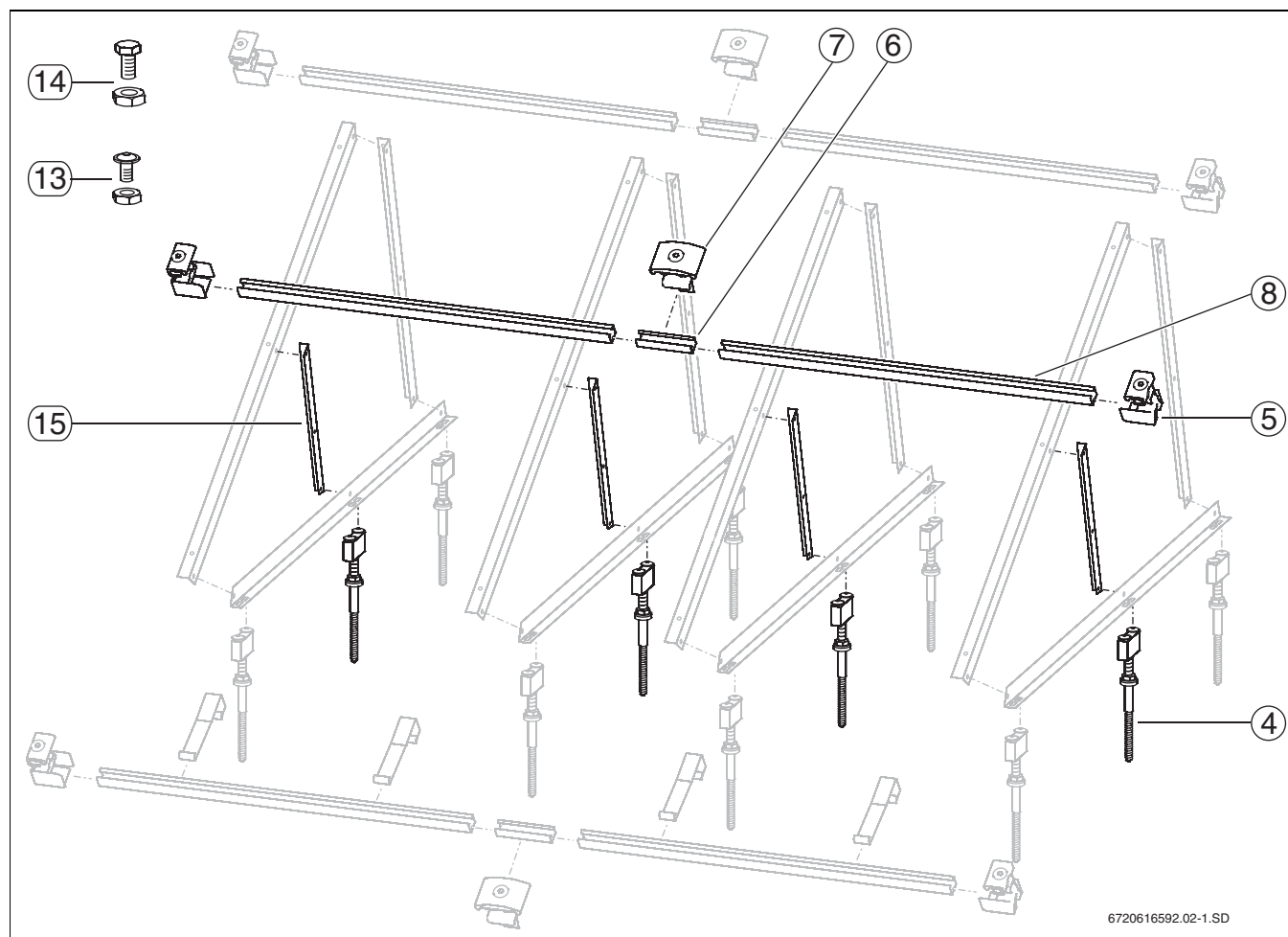
Napojení pro kolektor - rozšiřující montážní sada:		
6	nástrčná spojka se závitovými kolíky	2 x
7	držák kolektoru dvoustranný	2 x
8	profilová lišta	2 x
9	protiskluzová pojistka	2 x
13	šroub M8 x 20	4 x

Napojení na střechu (pro každý kolektor):		
4	např. pomocí kombinovaných šroubů	4 x

Tab. 1 Základní montážní sada = na jedno kolektorové pole a pro 1. kolektor / rozšiřující montážní sada = pro každý další kolektor

1) u vodorovných kolektorů: 4 x

2.3 Rozsah dodávky pro vyšší zatížení (svislé provedení)



Obr. 7 Dodatečné díly pro vyšší zatížení: sněhová zátěž 2,0 kN/m² až 3,1 kN/m², montážní výška max. do 20 m (zde: napojení pomocí kombinovaných šroubů)

Přídavná vzpěra instalačního stojanu, pro každý:		
15	vzpěra střední	2 x
13	šroub M8 x 20 a matice	2 x
14	šroub M10 x 20 a matice	2 x

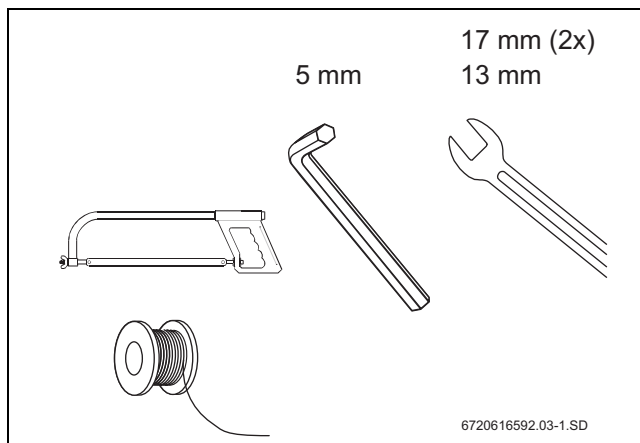
Napojení kolektoru přídavné - základní montážní:		
5	držák kolektoru jednostranný	2 x
8	profilová lišta	1 x
	matice M8	2 x
	šroub M8 x 25	2 x

Napojení kolektoru přídavné, rozšiřující montážní sada:		
6	nástrčná spojka se závitovými kolíky	1 x
7	držák kolektoru dvoustranný	1 x
8	profilová lišta	1 x
	matice M8	2 x
	šroub M8 x 25	2 x

Napojení na střechu (pro každý kolektor):		
4	např. pomocí kombinovaných šroubů	2 x

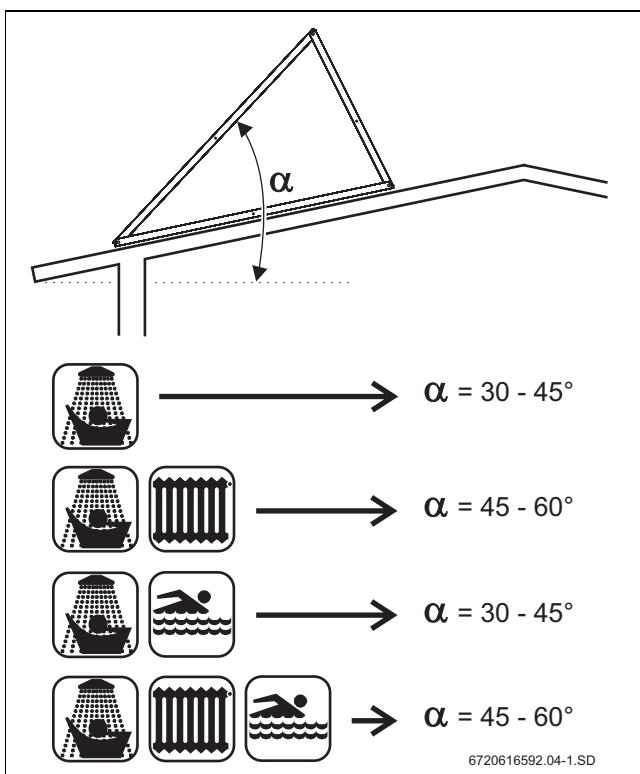
Tab. 2 Základní montážní sada = na jedno kolektorové pole a pro 1. kolektor / rozšiřující montážní sada = pro každý další kolektor

2.4 Dodatečně potřebné pomůcky

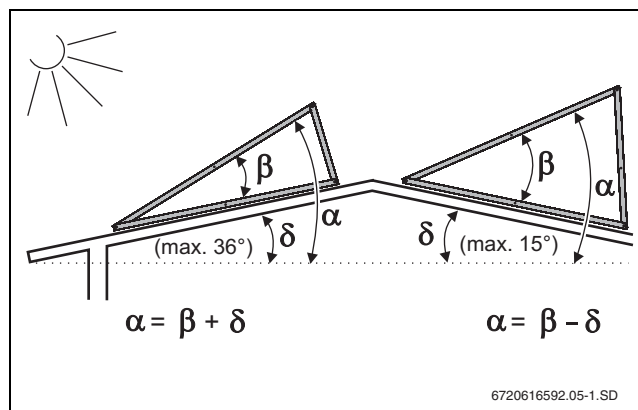


Obr. 8

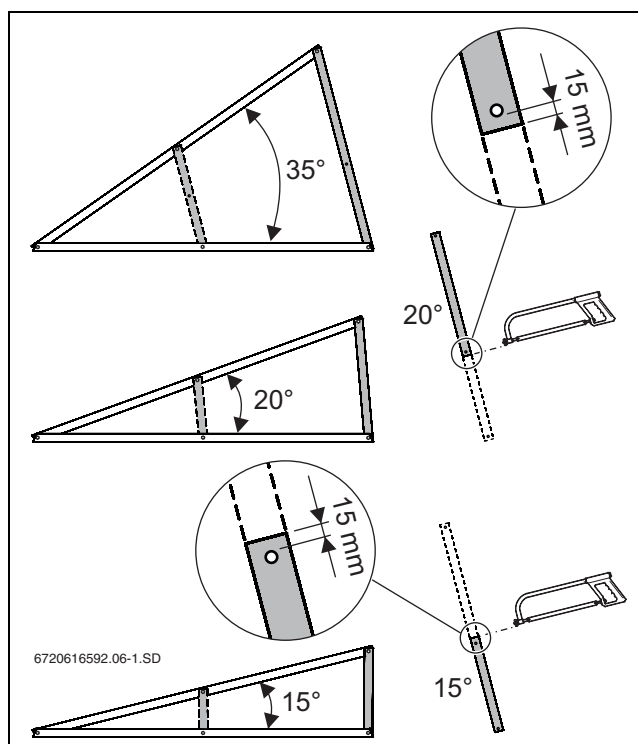
2.5 Úhel nastavení kolektorů



Obr. 9 Stanovení oblasti použití a úhlu nastavení



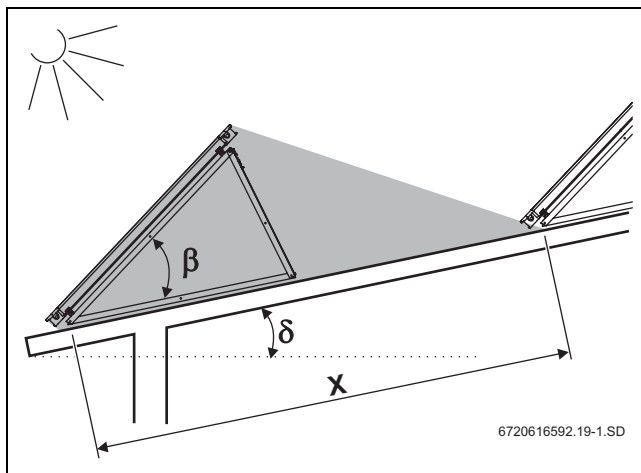
Obr. 10 Úhel nastavení u šikmých střeš



Obr. 11 Přizpůsobení vzpěr vzadu a příp. dodatečná vzpěra (čárkovaně) pro sklon 15° nebo 20° (nezkrácená vzpěra = sklon 35°)

2.6 Stanovení potřeby místa

2.6.1 Minimální rozestup u víceřadých kolektorových polí



Obr. 12 Zastínění u víceřadých kolektorových polí

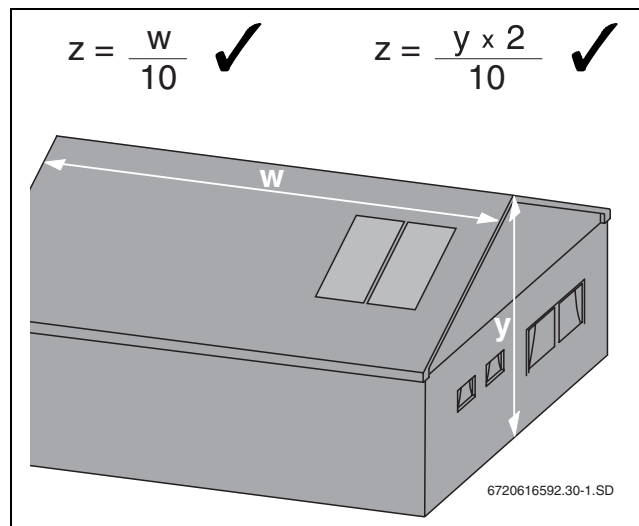
δ	Míra X u svislých kolektorů		
	$\beta = 15^\circ$	$\beta = 20^\circ$	$\beta = 35^\circ$
0°	4220 mm	4710 mm	5900 mm
5°	3655 mm	4005 mm	4840 mm
10°	3285 mm	3555 mm	4155 mm
15°	3030 mm	3235 mm	3675 mm
20°	2830 mm	2990 mm	3310 mm
25°	2680 mm	2800 mm	3025 mm
30°	2550 mm	2640 mm	2785 mm
35°	2440 mm	2510 mm	2585 mm

Tab. 3 Minimální rozestup u svislých kolektorů

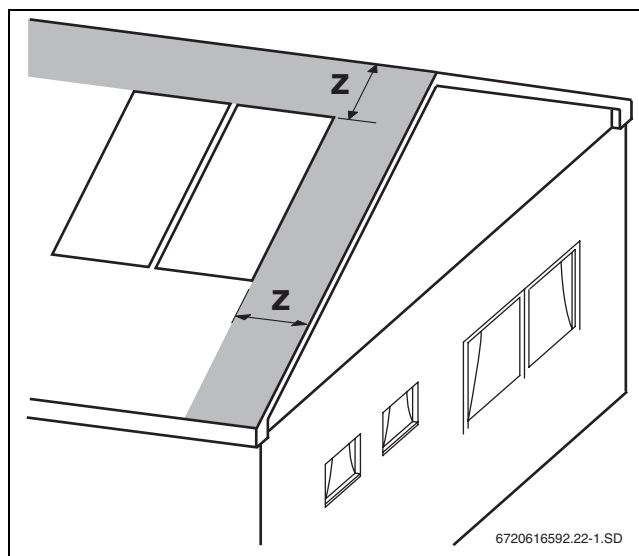
δ	Míra X u vodorovných kolektorů		
	$\beta = 15^\circ$	$\beta = 20^\circ$	$\beta = 35^\circ$
0°	2620 mm	2805 mm	3400 mm
5°	2220 mm	2355 mm	2765 mm
10°	1965 mm	2065 mm	2355 mm
15°	1785 mm	1860 mm	2065 mm
20°	1645 mm	1705 mm	1845 mm
25°	1540 mm	1580 mm	1675 mm
30°	1450 mm	1480 mm	1530 mm
35°	1375 mm	1400 mm	1410 mm

Tab. 4 Minimální rozestup u vodorovných kolektorů

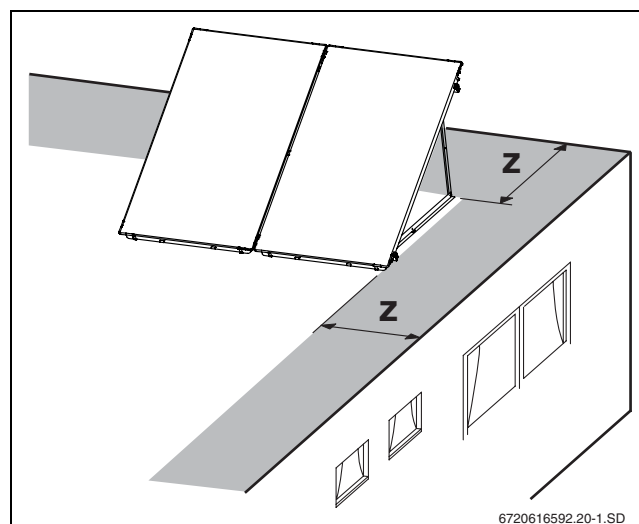
2.6.2 Potřeba místa a orientace kolektorových polí



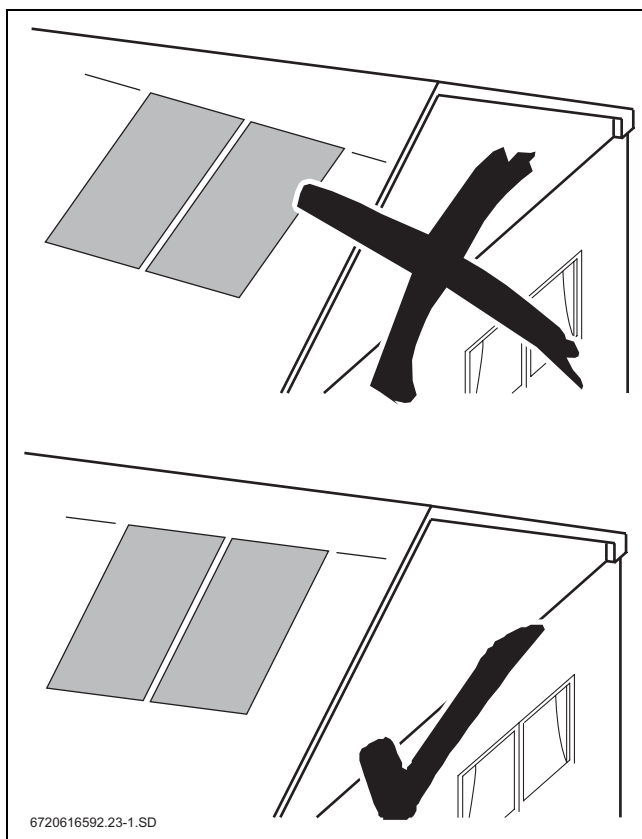
Obr. 13 Možné vzorce pro výpočet minimální vzdálenosti od okraje (viz obr. 14 a 15).



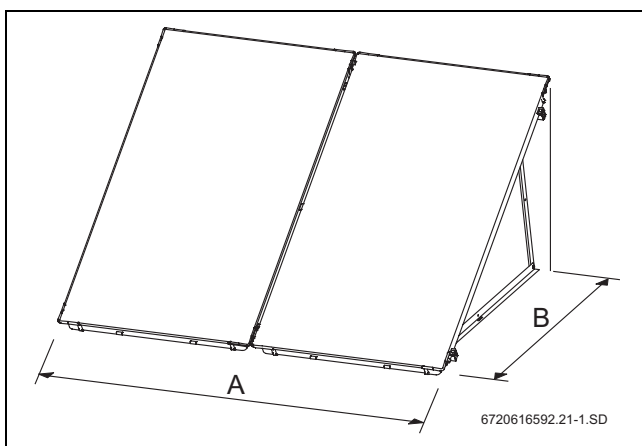
Obr. 14 Minimální vzdálenost od okraje na šikmých střeších



Obr. 15 Minimální vzdálenost od okraje na ploché střeše



Obr. 16 Orientace kolektorového pole



Obr. 17 Potřeba místa pro pole kolektorů

Svislý typ:	
Počet kolektorů	Míra A
2	2,34 m
3	3,51 m
4	4,68 m
5	5,85 m
6	7,02 m
7	8,19 m
8	9,36 m
9	10,53 m
10	11,70 m

Tab. 5 Potřeba místa (šířka pole)

Vodorovný typ:	
Počet kolektorů	Míra A
2	4,18 m
3	6,28 m
4	8,38 m
5	10,48 m
6	12,58 m
7	14,68 m
8	16,78 m
9	18,88 m
10	20,98 m

Svislý typ:	
Úhel sklonu	Míra B
15°	2,03 m
20°	1,98 m
35°	1,97 m

Tab. 6 Potřeba místa (hloubka pole)

Vodorovný typ:	
Úhel sklonu	Míra B
15°	1,13 m
20°	1,11 m
35°	1,10 m

3 Provedení napojení na střechu

Rozteče pro napojení na střechu (podlouhlé otvory na vzpěrách dole) viz str. 4.

3.1 Vlnková krytina



Napojení na střechu provedte pomocí kombinovaných šroubů (viz návod k montáži "na střechu", krytina z vlnitých desek).

3.2 Tašková krytina (bobrovky)



Napojení na střechu provedte pomocí speciálních střešních háků (viz návod k montáži "na střechu", krytina z břidlice, šindelů).

3.3 Krytina z vlnité desky



Napojení na střechu provedte pomocí kombinovaných šroubů (viz návod k montáži "na střechu", krytina z vlnitých desek).

3.4 Břidlicová/šindelová krytina



Napojení na střechu provedte pomocí speciálních střešních háků (viz návod k montáži "na střechu", krytina z břidlice, šindelů).

3.5 Plechová krytina



Napojení na střechu provedte pomocí kombinovaných šroubů (viz návod k montáži "na střechu", krytina z plechu).

3.6 Plochá střecha



Napojení při montáži na plochu střechu je nutné provést ze strany stavby (např. na nosník tvaru I, obr. 21). Střecha přitom nesmí být poškozena.



Varování: Střecha se může poškodit.
▶ Vezměte na zřetel statiku střechy.



Varování: Solární zařízení se může poškodit.
▶ Střešní napojení na straně stavby dimenzujte tak, aby mohla být zachycována síla větru působící na kolektory (viz tabulka 7 a 8).

3.6.1 Plochá střecha (svislá montáž): síly působící v napojovacím bodě pro stanovení rozměrů nosné konstrukce

Úhel instalačního stojanu	do 2,0 kN/m ² základní plochy sněhové zátěže			do 3,1 kN/m ² základní plochy sněhové zátěže		
	Smyk ¹⁾	Tlak ²⁾	Sací účinek ²⁾	Smyk ¹⁾	Tlak ²⁾	Sací účinek ²⁾
15°	0,66 kN	3,00 kN	-2,49 kN	0,44 kN	4,31 kN	-2,56 kN
20°	0,88 kN	2,95 kN	-2,50 kN	0,59 kN	4,16 kN	-2,57 kN
35°	1,47 kN	2,51 kN	-2,52 kN	0,98 kN	3,08 kN	-2,62 kN

Tab. 7 při: sklonu střechy 0° / maximální rychlosti větru 151 km/h / výšce budovy 20 m / Základ DIN 1055, část 4 + 5

1) rovnoběžně se střechou

2) kolmo ke střeše

3.6.2 Plochá střecha (vodorovná montáž): síly působící v napojovacím bodě pro stanovení rozměrů nosné konstrukce

Úhel instalačního stojanu	do 2,0 kN/m ² základní plochy sněhové zátěže			do 3,1 kN/m ² základní plochy sněhové zátěže		
	Smyk ¹⁾	Tlak ²⁾	Sací účinek ²⁾	Smyk ¹⁾	Tlak ²⁾	Sací účinek ²⁾
15°	0,41 kN	1,71 kN	-1,54 kN	0,40 kN	2,97 kN	-1,53 kN
20°	0,54 kN	1,67 kN	-1,55 kN	0,53 kN	2,89 kN	-1,54 kN
35°	0,90 kN	1,46 kN	-1,57 kN	0,89 kN	2,47 kN	-1,55 kN

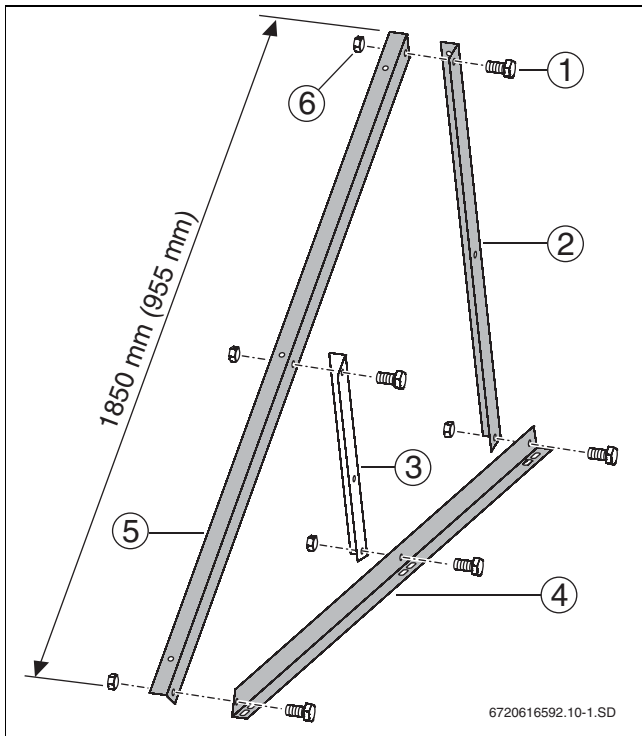
Tab. 8 při: sklonu střechy 0° / maximální rychlosti větru 151 km/h / výšce budovy 20 m / Základ DIN 1055, část 4 + 5

1) rovnoběžně se střechou

2) kolmo ke střeše

4 Montáž instalačního stojanu

4.1 Předběžná montáž trojúhelníků na zemi

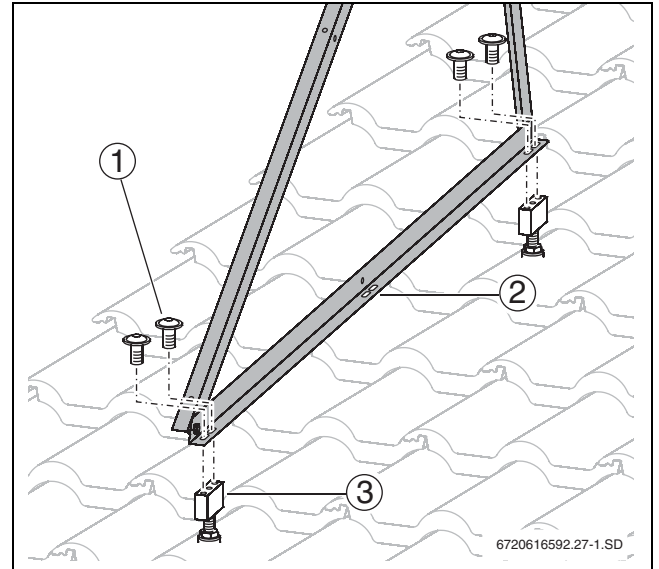


Obr. 18 Sešroubování vzpěr (míra v závorce = svislé provedení)

- 1 šrouby M10
- 2 vzpěra zadní
- 3 vzpěra střední (příslušenství, pro vyšší zátěže)
- 4 vzpěra dolní
- 5 vzpěra pro kolektor
- 6 matice M10

4.2 Montáž trojúhelníků na střešní napojení

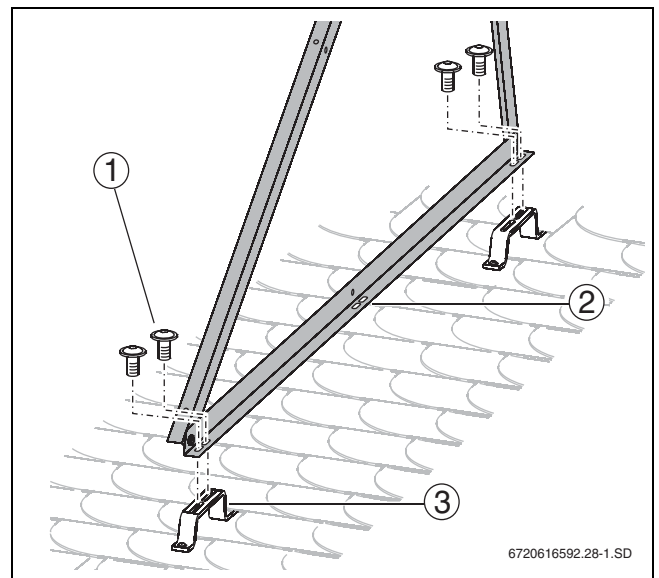
4.2.1 Montáž na kombinované šrouby



Obr. 19 Střešní napojení pomocí kombinovaných šroubů (zde: na střechu s vlnkovou/taškovou krytinou)

- 1 šroub M8 x 20
- 2 pozice pro dodatečné střešní napojení pro vyšší zátěže
- 3 montážní sada s kombinovanými šrouby

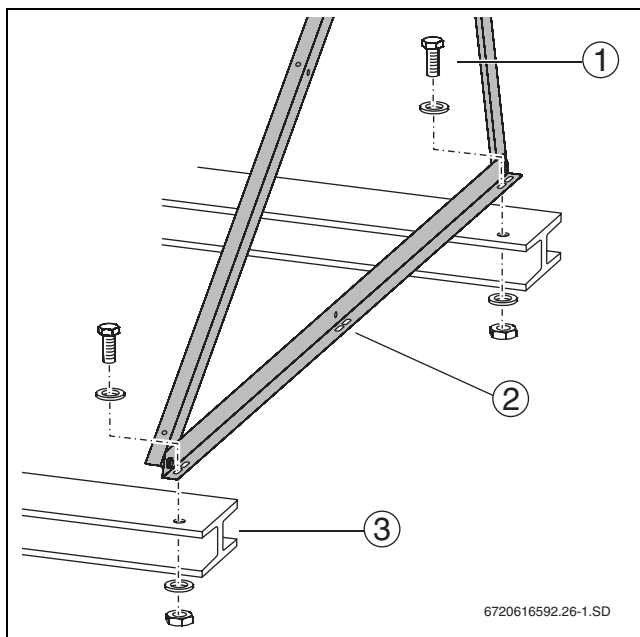
4.2.2 Montáž na speciální střešní háky (střešní krytina z břidlice/šindelů)



Obr. 20 Napojení na střechu pomocí speciálních střešních háků (zde na střechu s krytinou z břidlice/šindelů)

- 1 šroub M8 x 20
- 2 pozice pro dodatečné střešní napojení pro vyšší zátěže
- 3 speciální střešní hák

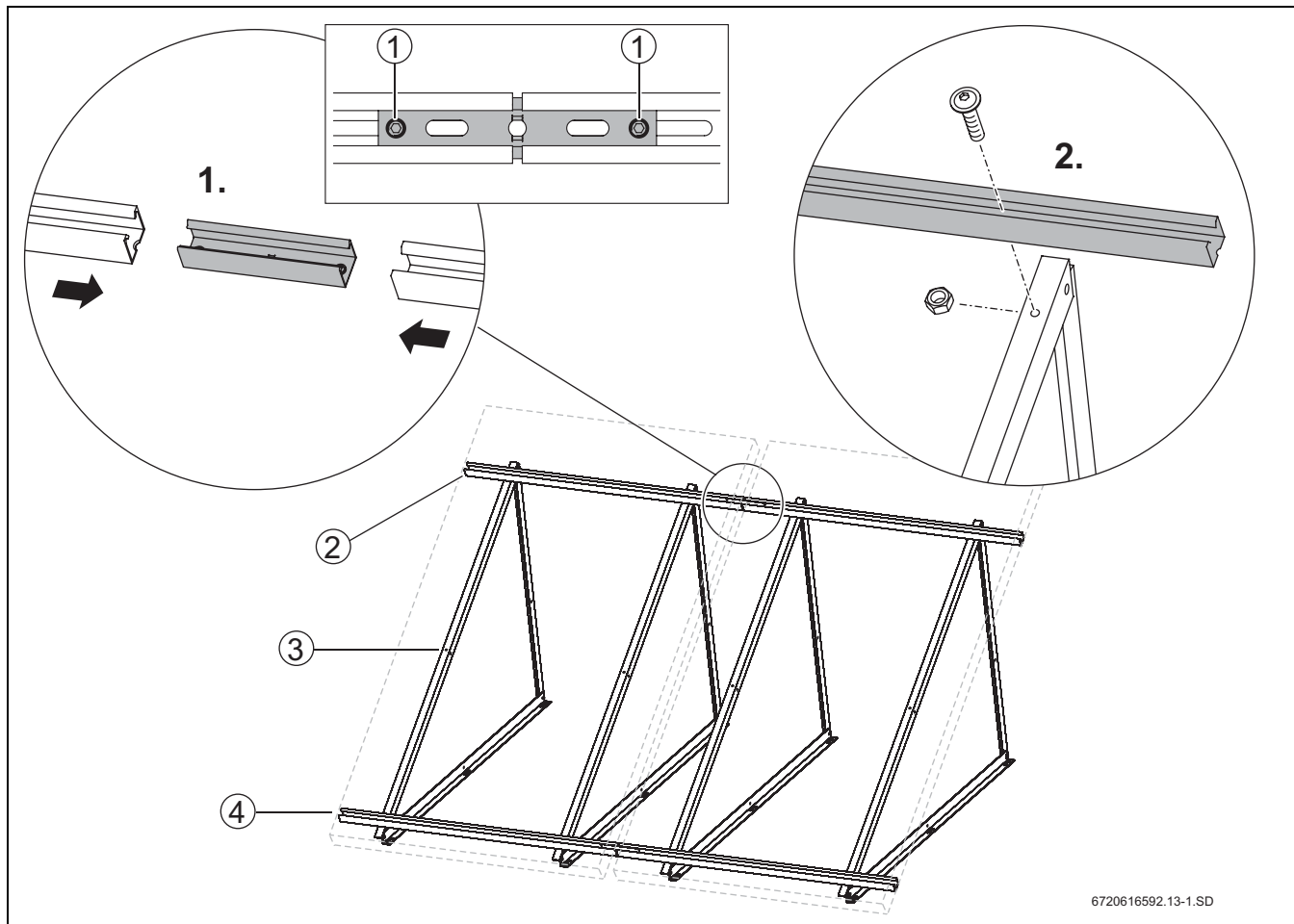
4.2.3 Montáž na nosnou konstrukci na straně stavby
(plochá střecha)



Obr. 21 Montáž např. na nosníky tvaru I na straně stavby

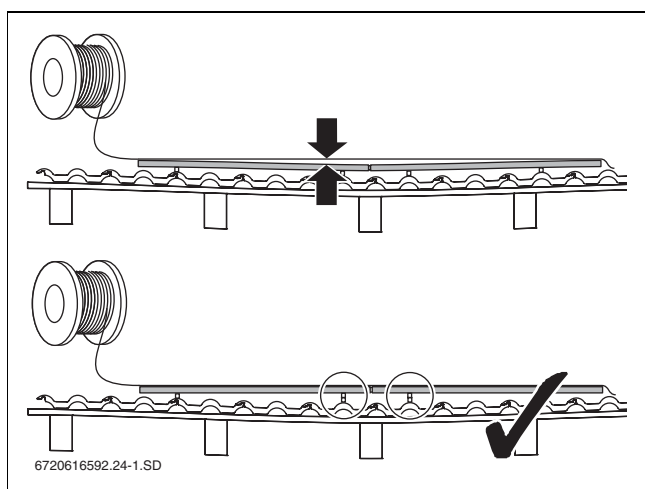
- 1 šroub: nejméně M8/8.8
- 2 pozice pro dodatečný nosník tvaru I pro vyšší zátěže
- 3 nosníky tvaru I na straně stavby

4.3 Montáž profilové lišty a protiskluzových pojistek

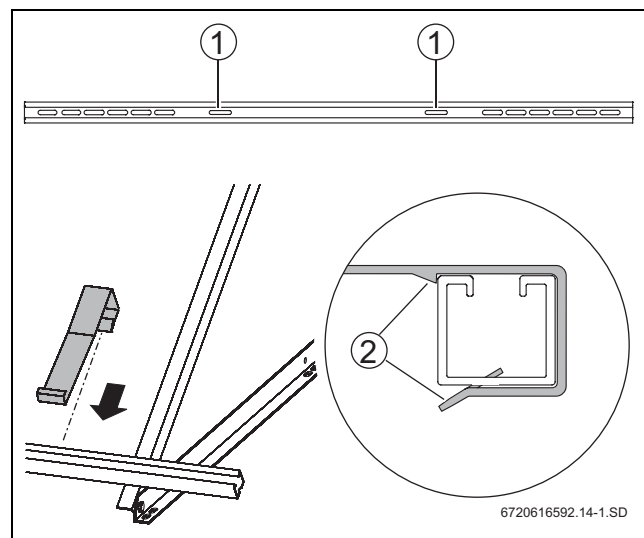


Obr. 22 Montáž profilových lišt na trojúhelníky

- 1 utážení závitových kolíků M10 za účelem aretace
- 2 horní profilové lišty
- 3 pozice pro dodatečné profilové lišty pro vyšší zátěže
- 4 spodní profilové lišty



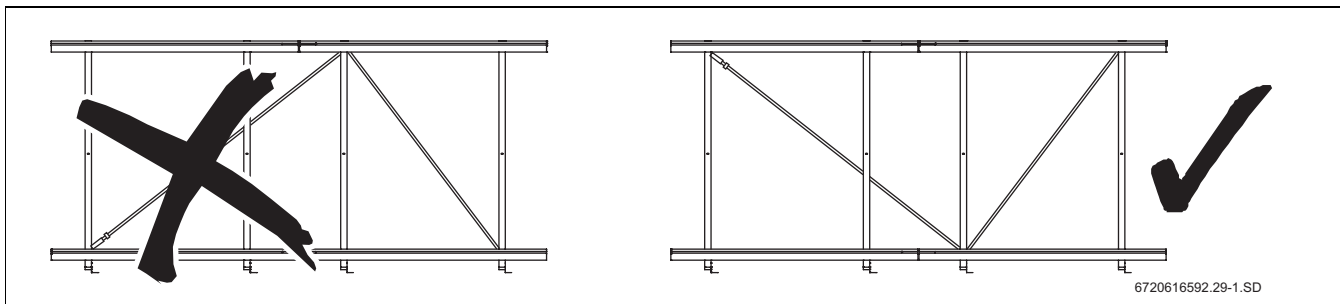
Obr. 23 Jsou-li profilové lišty prověšené, podložte je (kontrola např. pomocí zednické šňůry)



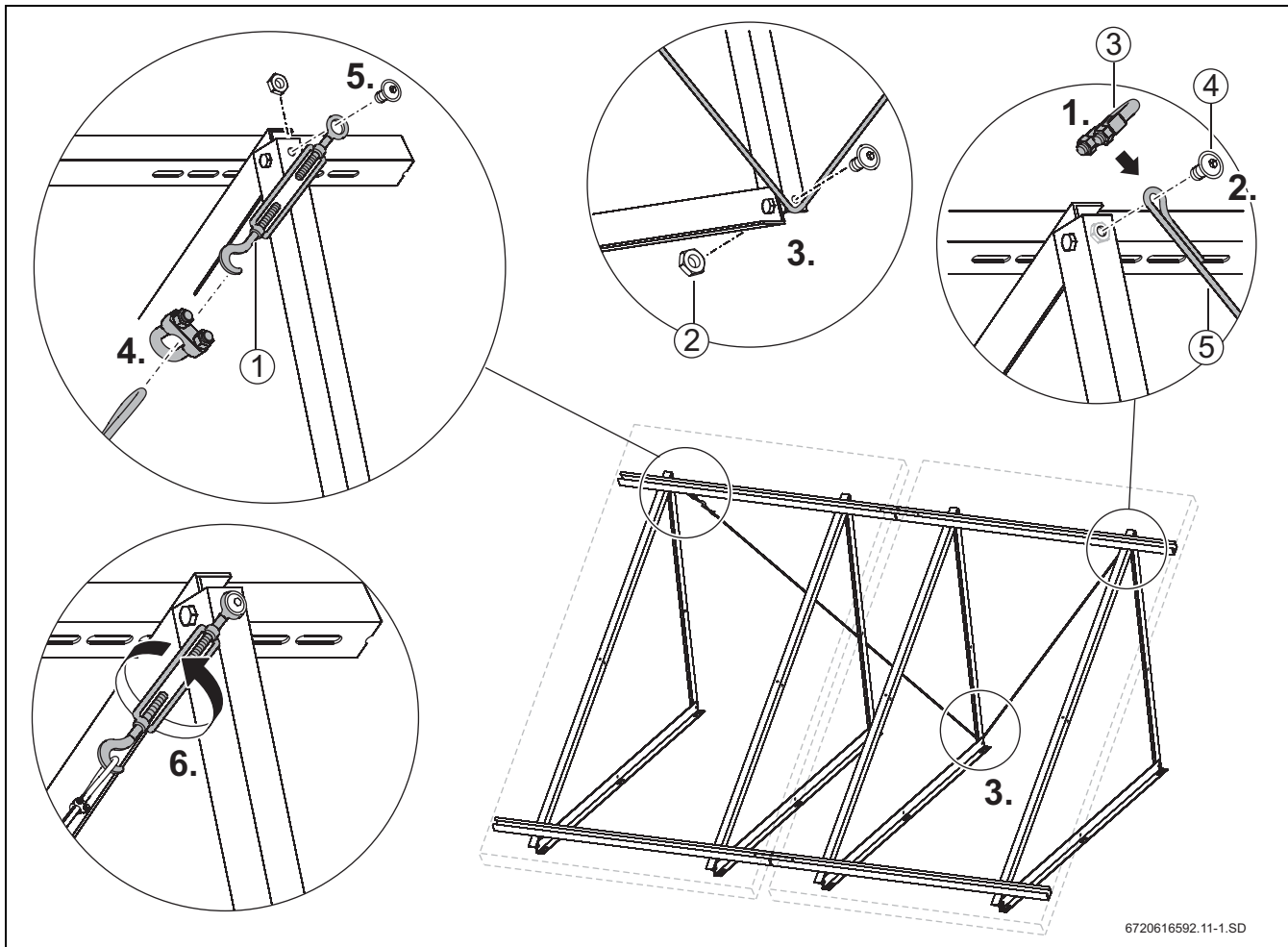
Obr. 24 Montáž protiskluzových pojistek na spodní profilové lišty

- 1 upevňovací otvory pro protiskluzovou pojistku
- 2 zaklesnutí protiskluzové pojistky

4.4 Montáž ocelového lanka jako zavětrovací vzpěry u svislých kolektorů



Obr. 25 Správná montáž ocelového lanka jako zavětrovací vzpěry



Obr. 26 Zavětrovací vzpěru (ocelové lanko) nutno upevňovat vždy na dvou svislých kolektorech

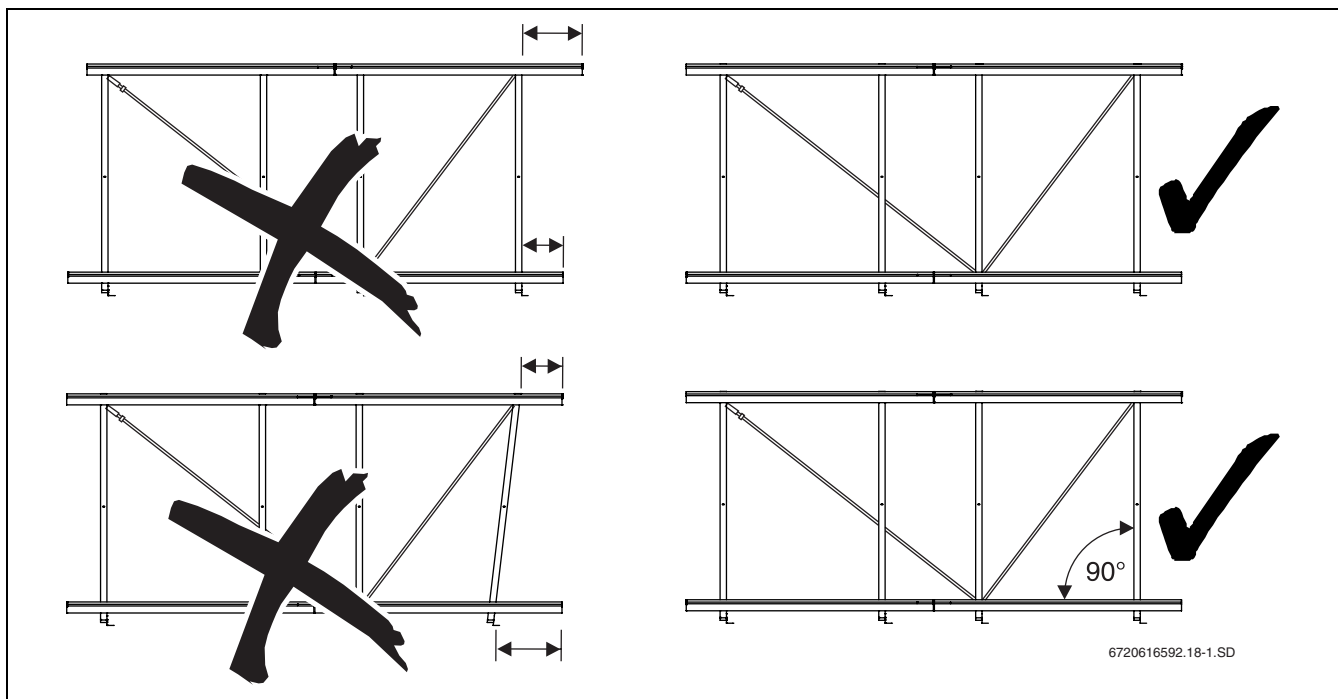
- 1 napínací článek
- 2 matice M8
- 3 lanová svorka
- 4 šroub M8 x 20
- 5 ocelové lanko



Varování: Poškození zařízení v důsledku nedostatečného zajištění zavětrovací vzpěry dole.

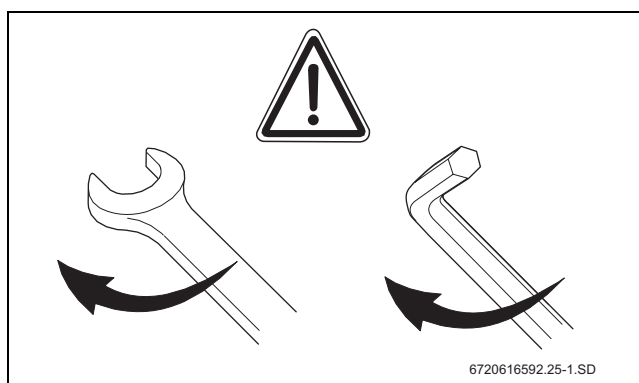
- Šroub a matici (obr. 26, poz. 2) dole dostatečně utáhněte.

4.5 Vyrovnání montážních dílů



Obr. 27

4.6 Dotažení šroubů



Obr. 28 Dostatečné dotažení veškerých šroubů

4.7 Montáž kolektorů

Dále uvedené montážní úkony, které je ještě třeba učinit, najdete v návodu k montáži na střechu:

- Montáž kolektorů
- Montáž čidla kolektoru
- Připojení sběrných potrubí
- Závěrečné a kontrolní práce



Original Quality by
Bosch Thermotechnik GmbH
Sophienstraße 30-32
D-35576 Wetzlar/Germany