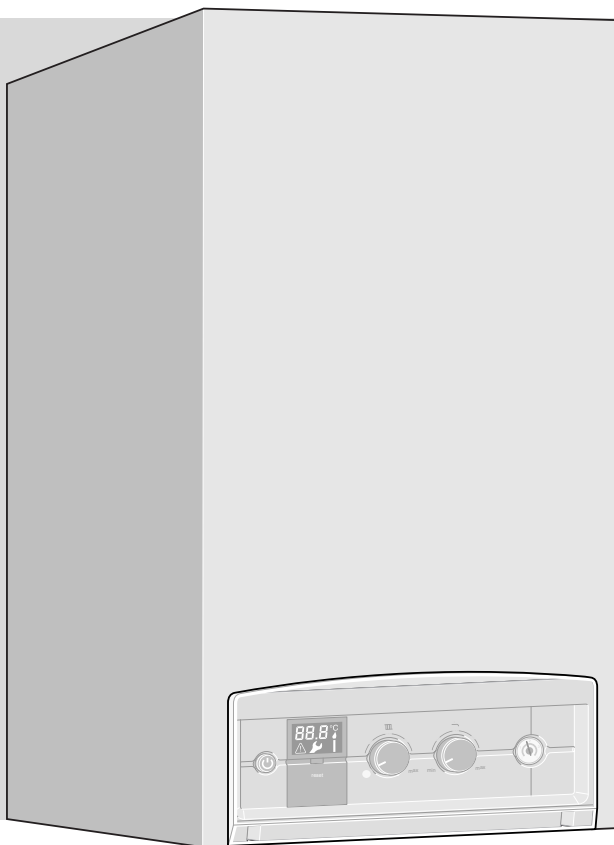


Návod pro instalaci, obsluhu a údržbu

# Nástěnný plynový kotel s přívodem vzduchu pro spalování z venkovního prostoru



6 720 613164-00.20

**DAGAS PLUS 03-24 CT**  
**DAGAS PLUS 03-28 CT**  
**DAGAS PLUS 03-24 RT**

6 720 613 163 CZ (2007/01) OSW



## Obsah

<b>Varování</b>	<b>3</b>	5.9 Dokončení uvádění do provozu	24
<b>Symbols</b>	<b>3</b>	<b>6 Provoz</b>	<b>25</b>
<b>1 Podrobnosti o zařízení</b>	<b>4</b>	6.1 Zapnutí/vypnutí	25
1.1 Prohlášení o shodě dle EC	4	6.2 Ústřední vytápění	25
1.2 Typ zařízení	4	6.2.1 Zapnutí ústředního vytápění	25
1.3 Balící list	4	6.2.2 Kontrola funkce ústředního vytápění	25
1.4 Popis zařízení	4	6.2.3 Příklad prostorového modulačního termostatu	25
1.5 Zvláštní příslušenství	4	6.3 Teplá užitková voda	26
1.6 Připojení přídatného zásobníku ke kotli v provedení RT	4	6.3.1 Nastavení teploty teplé užitkové vody	26
1.7 Rozměry skříně a vzdálenosti	5	6.3.2 Kontrola funkce ohřevu TUV	26
1.8 Schéma elektrického zapojení	6	6.3.3 Letní režim (pouze režim ohřevu TUV)	26
1.9 Hydraulické schéma DAGAS PLUS 03-24/28 CT	7	6.3.4 Průtok/teplota TUV	26
1.10 Hydraulické schéma DAGAS PLUS 03-24 RT	8	6.4 Ochrana před zamrznutím	27
1.11 Technické údaje DAGAS PLUS 03-24 CT	9	<b>7 Kontrola a servis</b>	<b>28</b>
1.12 Technické údaje DAGAS PLUS 03-28 CT	10	7.1 Kontrola	28
1.13 Technické údaje DAGAS PLUS 03-24 RT	11	7.2 Přístup ke komponentám kotle	28
<b>2 Pokyny pro instalaci kotle</b>	<b>12</b>	7.3 Nastavení přepínače DIP	32
<b>3 Instalace</b>	<b>12</b>	7.4 Čištění komponent	32
3.1 Důležité poznámky	12	<b>8 Přestavba na jiný druh plynu</b>	<b>33</b>
3.2 Instalace zařízení	13	<b>9 Příloha</b>	<b>34</b>
3.3 Instalace závěsné lišty a montážní konzoly potrubí	13	9.1 Zjišťování chyb	34
3.4 Nasazení na závěsnou lištu	15	9.1.1 Předběžné testy	34
<b>4 Elektrické zapojení</b>	<b>16</b>	9.1.2 Seznam poruch	34
4.1 Připojení zařízení	16	9.1.3 Zkušební postupy	35
4.2 Připojení On/Off termostatu/programovací jednotky/hodin	17		
4.3 Připojení modulačního termostatu OpenTherm	18		
<b>5 Uvádění do provozu</b>	<b>19</b>		
5.1 Před uvedením do provozu	19		
5.2 Nastavení systémového tlaku	20		
5.3 Nastavení tlaku v expanzní nádobě	20		
5.4 Volba charakteristiky čerpadla ústředního vytápění	20		
5.5 Kontrola tlaku plynu na hořáku	21		
5.5.1 Kontrola maximálního a minimálního topného výkonu	21		
5.5.2 Omezení maximálního topného výkonu	22		
5.6 Určení časového zpoždění požadavku na užitkovou vodu	22		
5.7 Návrat k základnímu nastavení	22		
5.8 Ověření provozu zařízení	23		

## Varování

### Cítíte-li plyn

- ▶ Uzavřete plynový kohout.
- ▶ Otevřete okna.
- ▶ Nepoužívejte žádné elektrické vypínače.
- ▶ Uhaste jakýkoliv otevřený plamen.
- ▶ Okamžitě zavolejte plynárenskou společnost a servisního technika. Použijte telefonní linku **mimo ohrožené místo**.

### Cítíte-li kouř z odvodu spalin

- ▶ Vypněte zařízení (viz str. 25).
- ▶ Otevřete okna a dveře.
- ▶ Informujte servisního technika.

### Instalace a úpravy

- ▶ Instalaci zařízení a jakékoliv úpravy na něm smí provádět pouze kvalifikovaný odborník.
- ▶ Není povoleno provádět jakékoliv úpravy na odvodu spalin.

### Údržba

- ▶ Provozovatel je povinen provádět pravidelný servis zařízení takovým způsobem, aby byl zajištěn bezpečný a spolehlivý provoz zařízení.
- ▶ Provozovatel je odpovědný za provozní bezpečnost systému a za zajištění ochrany životního prostředí.
- ▶ Servis zařízení je nutno provádět jednou za rok.
- ▶ Doporučujeme uzavřít servisní smlouvu se schváleným odborníkem.
- ▶ Používejte pouze původní náhradní díly.

### Výbušné a snadno hořlavé materiály

- ▶ V blízkosti zařízení není povoleno skladovat nebo používat hořlavé materiály (papír, ředidla, barvy apod.).

### Spalovací vzduch / okolní atmosféra

- ▶ Spalovací vzduch a okolní atmosféru je nutno udržovat bez přítomnosti chemicky agresivních látek (např. halogenované uhlovodíky obsahující sloučeniny chlóru nebo fluoru). Tímto způsobem se zabraňuje korozi.

### Instrukce pro servisního technika

- ▶ Vysvětlete zákazníkovi princip provozu zařízení a jeho obsluhu.
- ▶ Upozorněte zákazníka, že na zařízení není povoleno provádět jakékoliv úpravy ani opravy.

## Symbody



**Bezpečnostní instrukce** jsou v tomto dokumentu označeny varovným trojúhelníkem a jsou vytištěny na šedém pozadí.

Varovné termíny označují závažnost nebezpečí s ohledem na důsledky nedodržení bezpečnostních instrukcí.

- **Upozornění** označuje, že by mohlo dojít k menším škodám na majetku.
- **Varování** znamená, že by mohlo dojít k méně závažnému zranění nebo vážnému poškození majetku.
- **Nebezpečí** označuje, že by mohlo dojít k vážnému zranění osob. Za obzvláště závažných podmínek by mohlo dojít k ohrožení na životě.



**Poznámky** jsou identifikovány symbolem uvedeným vlevo. Jsou ohraničeny vodorovnými čarami nad a pod textem.

Poznámky obsahují důležité informace týkající se případů, kdy nedochází k ohrožení osob ani majetku.

## 1 Podrobnosti o zařízení

### 1.1 Prohlášení o shodě dle EC

Toto zařízení splňuje platné požadavky následujících evropských směrnic: 90/396/EC, 92/42/EC, 73/23/EC, 89/336/EC.

Zařízení je typu popsaného v atestu dle EC.

<b>Identifikační číslo výrobku</b>	CE 0087BR66
<b>Kategorie</b>	II <sub>2</sub> H <sub>3</sub> +
<b>Typ zařízení</b>	C <sub>12</sub> , C <sub>32</sub> , C <sub>42</sub> , C <sub>52</sub>

tab. 1

### 1.2 Typ zařízení

<b>DAGAS PLUS 03-24 CT</b>
<b>DAGAS PLUS 03-28 CT</b>
<b>DAGAS PLUS 03-24 RT</b>

tab. 2

<b>DAGAS</b>	Závěsný kotel pro ústřední vytápění
<b>03</b>	Série 03
<b>24</b>	Max. jmenovitý výkon 24 kW
<b>28</b>	Max. jmenovitý výkon 28 kW
<b>C</b>	Kombinovaný ohřev teplé užitkové vody
<b>R</b>	Pouze topné zařízení
<b>T</b>	Kotel vybaven ventilátorem pro nucený odvod spalin

Označení modelu je doplněno kódovými čísly, které označují typ plynu. Tato kódová čísla představují skupinu plynu v souladu s normou EN 437:

Kódové číslo	Index Wobbe výhřevnost	Typ plynu
23	12,7 - 15,2 kWh/m <sup>3</sup>	Zemní plyn Typ 2H
31	22,6-25,6 kWh/m <sup>3</sup>	Butan/Propan Typ 3+

tab. 3

### 1.3 Balící list

- Kombinovaný plynový kotel
- Závěsná lišta pro instalaci na zeď
- Clony vstupu vzduchu (Ø 80 mm, Ø 85 mm)
- Šrouby a hmoždinky, těsnění, knoflík napouštěcího ventilu
- Montážní konzola s ventily pro připojení k topnému systému
- Dokumentace.

### 1.4 Popis zařízení

- Jedná se o kombinovaný kotel montovaný na zeď určený pro ústřední vytápění a ohřev teplé vody pro použití v domácnostech.
- Zařízení je určeno k provozu na zemní plyn nebo propan.
- Obsahuje ovládací prvky k zapnutí a vypnutí přístroje, a nastavení teploty topné vody a teplé užitkové vody.
- Obsahuje měřicí prvky sledování teploty sloužící jako prevence přehřívání.
- Zahrnuje automatickou ochranu proti zamrznutí spolu s automatickou ochranou čerpadla před zablokováním.
- Elektrické napájení: 230 V~, 50 Hz
- Přetlakový ventil: 3 bar
- Expanzní nádoba (kapacita 8 litrů, vhodná pro hydrostatickou výšku 5 metrů)
- Maximální výkon 24 kW (28 kW) pro vytápění a ohřev teplé vody
- Zařízení je navrženo k instalaci s vodorovnou montážní konzolou připojovacího potrubí topného systému.
- Zapojený elektrický přívod se síťovou zástrčkou.
- Systém kontroly odvodu spalin.

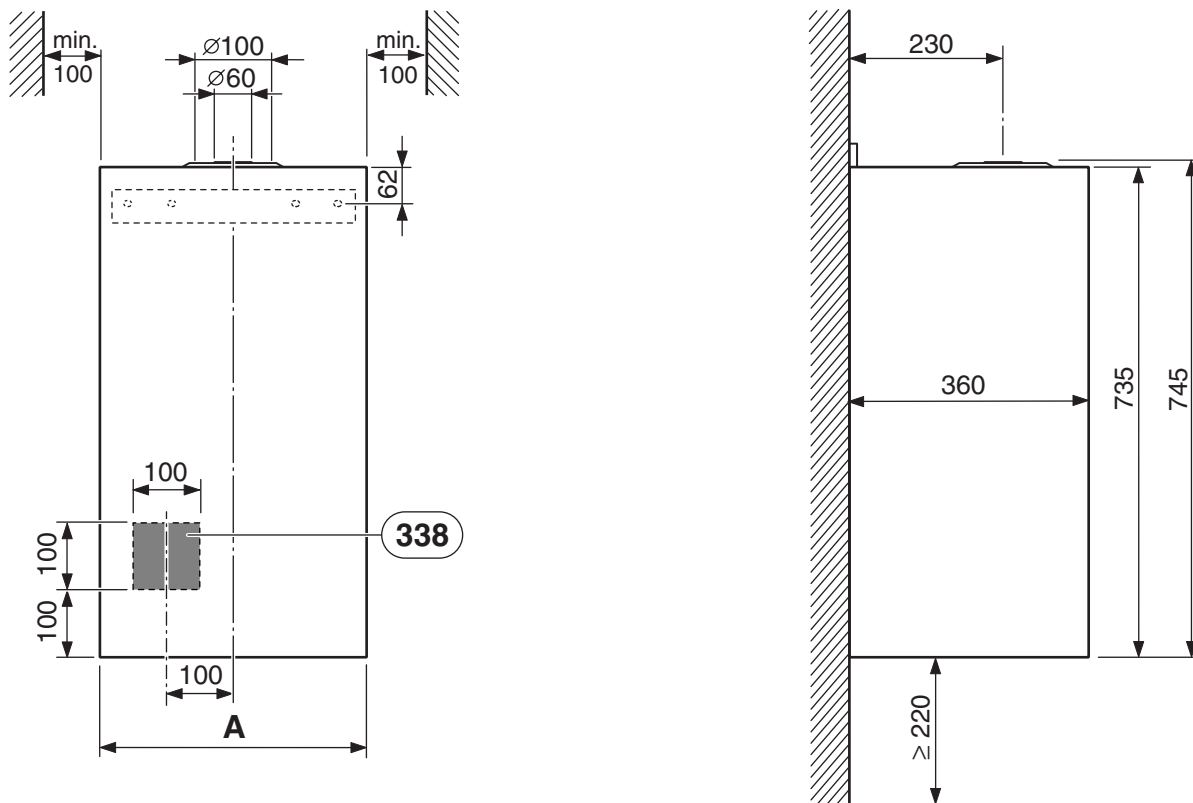
### 1.5 Zvláštní příslušenství

- Modulační prostorový termostat OT/+ nebo prostorový termostat On/Off, 230V
- Sady pro konverzi na jiný druh plynu
- Příslušenství odtahu spalin, 60/100 - volitelně
- Příslušenství odtahu spalin, 80/80 - volitelně
- Konverzní sada pro instalaci pomocí montážní konzoly pro vodorovné instalatérské přípojky. Slouží k výměně stávajících zařízení na svislé instalační přípojky.

### 1.6 Připojení přídavného zásobníku ke kotli v provedení RT

Kotel DagasPlus 03-24 RT je možno upravit pro připojení přídavného zásobníku TUV. K připojení slouží sada 7 742 410 004, která obsahuje třicestný ventil, teplotní čidlo zásobníku TUV a potřebné trubky a šroubení. Postup přestavby je popsán v návodu, dodávaném se sadou.

## 1.7 Rozměry skříně a vzdálenosti



6 720 613 163-01.10

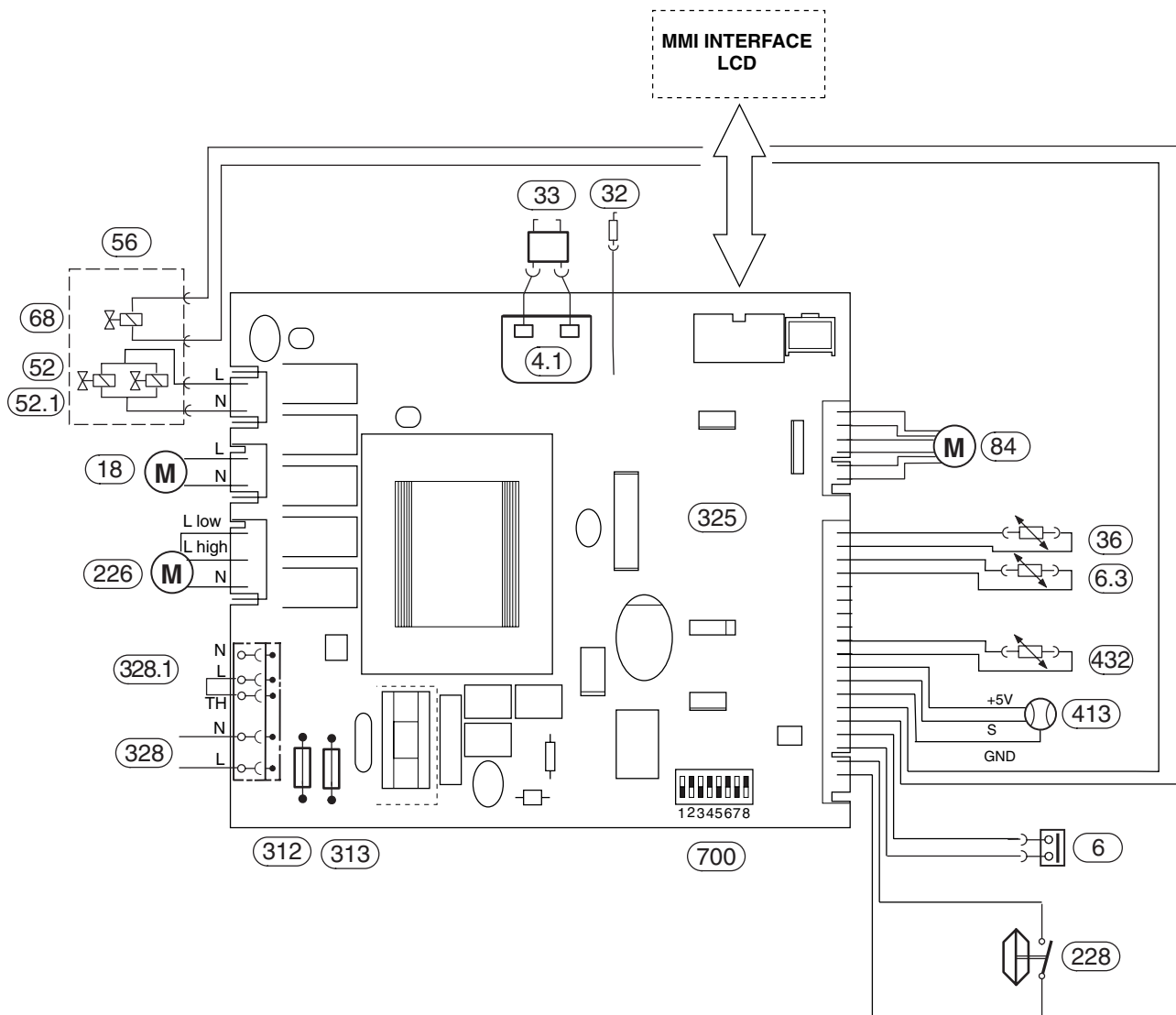
obr. 1 Pohled zepředu a z boku

338 Místo vývodu elektrických kabelů ze zdi

Kotel	Rozměr A [mm]
DAGAS PLUS 03-24 CT	400
DAGAS PLUS 03-28 CT	440
DAGAS PLUS 03-24 RT	400

tab. 4

## 1.8 Schéma elektrického zapojení

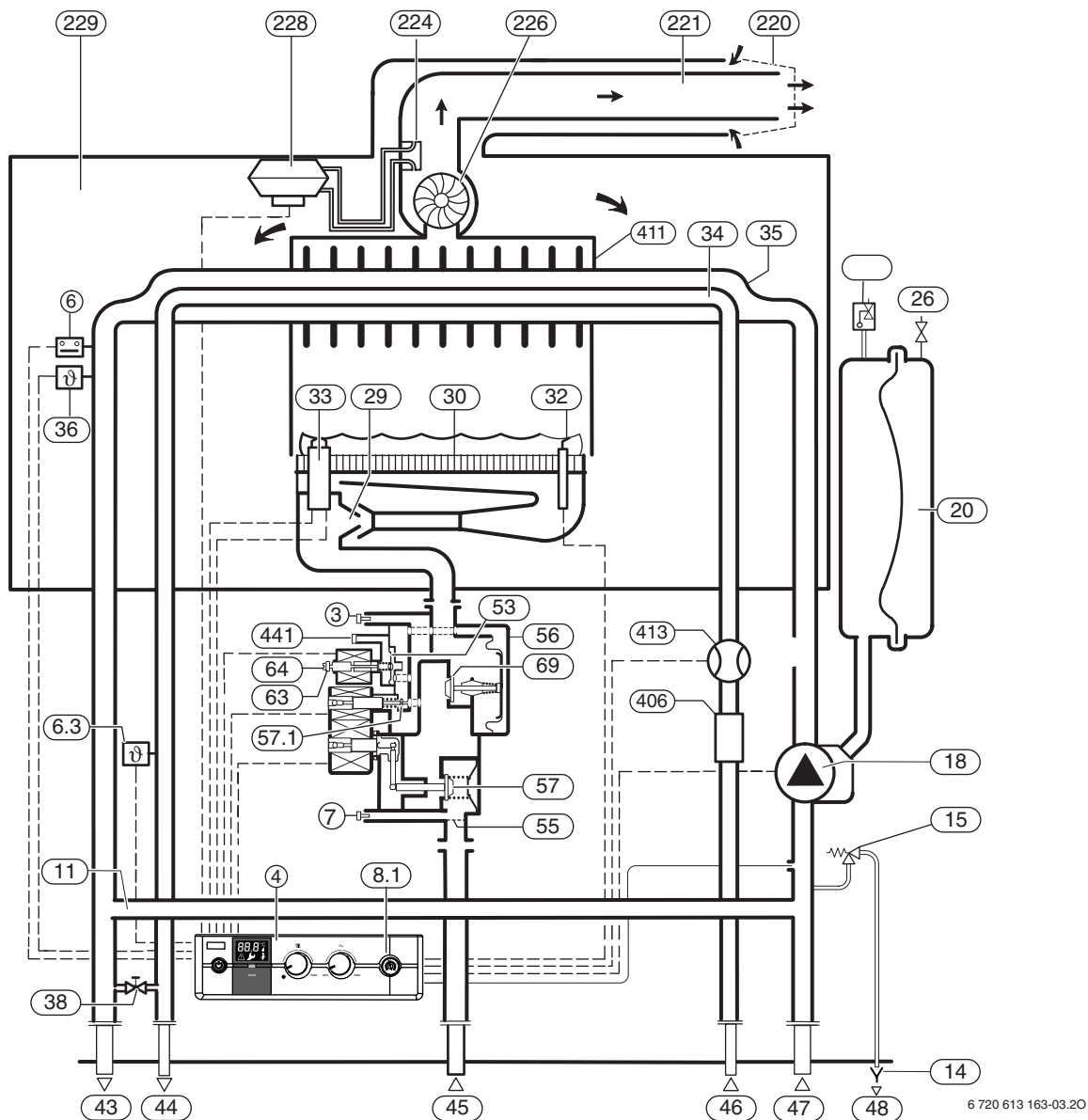


6 720 613 163-02.10

obr. 2 Schéma elektrického zapojení

<b>4.1</b>	Zapalovací transformátor	<b>432</b>	Čidlo zásobníku NTC (pouze DAGAS PLUS ..RT) (příslušenství)
<b>6</b>	Havarijní termostat pro případ přehřátí tepelného výměníku	<b>700</b>	DIP spínač
<b>6.3</b>	Čidlo teploty TUV (pouze DAGAS PLUS ..CT)		
<b>18</b>	Čerpadlo ústředního vytápění		
<b>32</b>	Ionizační elektroda pro snímání plamene		
<b>33</b>	Zapalovací elektrody		
<b>36</b>	Čidlo teploty topné vody		
<b>52</b>	Elektromagnetický ventil 1 plynového ventilu		
<b>52.1</b>	Elektromagnetický ventil 2 plynového ventilu		
<b>56</b>	Plynový ventil		
<b>68</b>	Modulační ventil plynového ventilu		
<b>84</b>	Pohon trojcestného ventilu (pouze DAGAS PLUS ..RT) (příslušenství)		
<b>226</b>	Ventilátor		
<b>228</b>	Manostat tlaku vzduchu		
<b>312</b>	Pojistka, T 1,6 A		
<b>313</b>	Pojistka, T 1,6 A		
<b>325</b>	Deska s řídicí elektronikou kotle		
<b>328</b>	Svorkovnice 230V		
<b>328.1</b>	Propojka		
<b>413</b>	Snímač průtoku TUV (pouze DAGAS PLUS ..CT)		

## 1.9 Hydraulické schéma DAGAS PLUS 03-24/28 CT

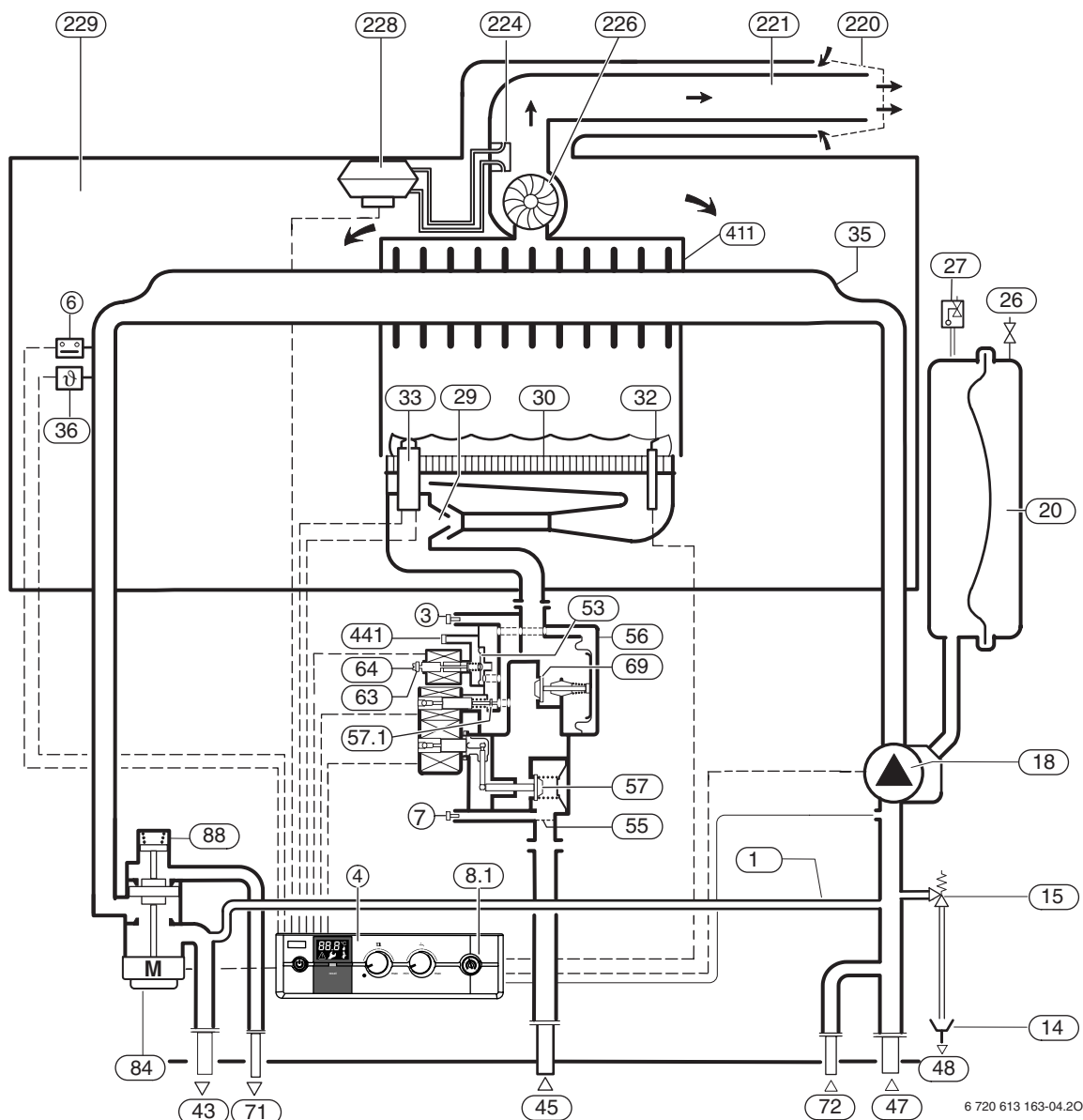


6 720 613 163-03.20

obr. 3

3	Sonda přetlaku plynu na tryskách	45	Vstup plynu
4	Ovládací panel	46	Vstup studené vody
6	Havarijní termostat	47	Vstup vratné vody
6.3	Čidlo teploty teplé užitkové vody	48	Odpad
7	Sonda připojovacího přetlaku plynu	53	Regulátor tlaku
8.1	Manometr	55	Sítka
11	By-pass	56	Plynová armatura
14	Odpadní sifon (zvláštní příslušenství)	57	Pojistný magnetický ventil 1
15	Pojistný ventil vytápění	57.1	Pojistný magnetický ventil 2
18	Oběhové čerpadlo	63	Stavěcí šroub pro max. množství plynu
20	Expanzní nádoba	64	Stavěcí šroub pro min. množství plynu
26	Plnicí ventil expanzní nádoby	69	Regulační ventil
27	Automatický odvodušovač	220	Mřížka ukončení odtahu
29	Trysky hořáku	221	Potrubí spalin
30	Rampa hořáku	224	Snímač diferenčního tlaku
32	Ionizační elektroda	226	Ventilátor
33	Zapalovací elektroda	228	Manostat tlaku vzduchu
34	Trubky výměníku pro TUV	229	Spalovací komora
35	Výměník	406	Vodní filtr
36	Čidlo teploty topné vody	411	Komora hořáku
38	Napouštěcí ventil	413	Průtokoměr (turbína)
43	Výstup topné vody	441	Otvor pro vyrovnání tlaku
44	Výstup TUV		

### 1.10 Hydraulické schéma DAGAS PLUS 03-24 RT



6 720 613 163-04.20

obr. 4

- |     |   |      |  |
|-----|---|------|--|
| 3   | Sonda přetlaku plynu na tryskách        | 53   | Regulátor tlaku                              |
| 4   | Ovládací panel                          | 55   | Sítko  |
| 6   | Havarijní termostat                     | 56   | Plynová armatura                             |
| 7   | Sonda připojovacího přetlaku plynu      | 57   | Pojistný magnetický ventil 1                 |
| 8.1 | Manometr                                | 57.1 | Pojistný magnetický ventil 2                 |
| 11  | By-pass                                 | 63   | Stavěcí šroub pro max. množství plynu        |
| 14  | Odpadní sifon (zvláštní příslušenství)) | 64   | Stavěcí šroub pro min. množství plynu        |
| 15  | Pojistný ventil vytápění                | 69   | Regulační ventil                             |
| 18  | Oběhové čerpadlo                        | 71   | Topná voda do zásobníku TUV (příslušenství)  |
| 20  | Expanzní nádoba                         | 72   | Vratná voda ze zásobníku TUV (příslušenství) |
| 26  | Plnicí ventil expanzní nádoby           | 84   | Pohon trojcestného ventilu (příslušenství)   |
| 27  | Automatický odvzdušňovač                | 88   | Trojcestný ventil (příslušenství)            |
| 29  | Trysky hořáku                           | 220  | Mřížka ukončení odvodu                       |
| 30  | Rampa hořáku                            | 221  | Potrubií spalin                              |
| 32  | Ionizační elektroda                     | 224  | Snímač diferenčního tlaku                    |
| 33  | Zapalovací elektroda                    | 226  | Ventilátor                                   |
| 35  | Výměník                                 | 228  | Manostat tlaku vzduchu                       |
| 36  | Čidlo teploty topné vody                | 229  | Spalovací komora                             |
| 43  | Výstup topné vody                       | 411  | Komora hořáku                                |
| 45  | Vstup plynu                             | 441  | Otvor pro vyrovnání tlaku                    |
| 47  | Vstup vratné vody                       |      |  |
| 48  | Odpad                                   |      |  |

## 1.11 Technické údaje DAGAS PLUS 03-24 CT

	Jednotka	DAGAS PLUS 03 -24 CT	
		„23“ zemní plyn G20	„31“ butan/propan G31
Jmenovitý tepelný výkon	kW	24,0	24,0
Jmenovitý tepelný příkon	kW	26,4	26,4
Minimální tepelný výkon	kW	8,9	8,9
Minimální tepelný příkon	kW	9,3	9,3
Spotřeba plynu			
„23“ zemní plyn G20	m <sup>3</sup> /h	2,8	-
„31“ propan G31	l/h	-	1,09
Požadovaný vstupní tlak plynu			
„23“ zemní plyn G20	mbar	20	-
„31“ butan G30	mbar	-	28-30
„31“ propan G31	mbar	-	37
Tlak plynu na tryskách při max./min. tepelném výkonu	mbar	12,1/1,2	35,5/4,0(G31) 28,0/3,0 (G30)
Systém ústředního vytápění			
Objem vody ve výměníku kotle	l	2,0	2,0
Minimální teplota topné vody pro ústřední vytápění	°C	45	45
Maximální teplota topné vody pro ústřední vytápění	°C	82	82
Maximální (provozní) tlak systému ústředního vytápění	bar	3,0	3,0
Minimální (provozní) tlak systému ústředního vytápění	bar	0,5	0,5
Expanzní nádoba			
Plnicí tlak	bar	0,5	0,5
Celkový objem	l	8	8
Teplá užitková voda			
Rozsah nastavení teploty TUV	°C	40-60	40-60
Maximální vstupní tlak	bar	10,0	10,0
Minimální (pracovní) vstupní tlak při maximálním průtoku	bar	1,0	1,0
Minimální (pracovní) vstupní tlak při provozu	bar	0,25	0,25
Min. průtok TUV	l/min	2,5	2,5
Max. průtok TUV	l/min	10	10
Spaliny			
Hmotnostní průtok spalin při max./min. jmenovitém tepelném výkonu	g/s	13,0 - 19,3/17,8	16,1-18,4/18,3
Teplota spalin při max./min. jmenovitém tepelném výkonu	°C	130/101	127/100
Zbytkový tlak	Pa	65	65
Objem CO <sub>2</sub> ve spalinách při max. tepelném výkonu	%	5,5-8,5	6,5-7,5
Objem CO <sub>2</sub> ve spalinách při min. tepelném výkonu	%	2,3	2,5
Třída NO <sub>x</sub>		4	4
Připojení odtahu spalin	mm	Ø 60/100	Ø 60/100
Elektrotechnické údaje			
Elektrické napájení	VAC	230	230
Frekvence zdroje napájení	Hz	50	50
Příkon	W	188	188
Všeobecné informace			
Hmotnost	kg	34	34
Výška skříně	mm	740	740
Šířka skříně	mm	400	400
Hloubka skříně	mm	360	360

tab. 5

## 1.12 Technické údaje DAGAS PLUS 03-28 CT

	Jednotka	DAGAS PLUS 03 -28 CT	
		„23“ zemní plyn G20	„31“ butan/propan G31
Jmenovitý tepelný výkon	kW	28,0	28,0
Jmenovitý tepelný příkon	kW	30,9	30,9
Minimální tepelný výkon	kW	9,1	9,1
Minimální tepelný příkon	kW	10,8	10,8
Spotřeba plynu			
„23“ zemní plyn G20	m <sup>3</sup> /h	3,27	-
„31“ propan G31	l/h	-	1,09
Požadovaný vstupní tlak plynu			
„23“ zemní plyn G20	mbar	20	-
„31“ butan G30	mbar	-	37/50
„31“ propan G31	mbar	-	37
Tlak plynu na tryskách při max./min. tepelném výkonu	mbar	13,0/1,1	35,5/4,2 (G31) 27,7/3,5 (G30)
Systém ústředního vytápění			
Objem vody ve výměníku kotle	l	2,0	2,0
Minimální teplota topné vody pro ústřední vytápění	°C	45	45
Maximální teplota topné vody pro ústřední vytápění	°C	82	82
Maximální (provozní) tlak systému ústředního vytápění	bar	3,0	3,0
Minimální (provozní) tlak systému ústředního vytápění	bar	0,5	0,5
Expanzní nádoba			
Plnicí tlak	bar	0,5	0,5
Celkový objem	l	8	8
Teplá užitková voda			
Rozsah nastavení teploty TUV	°C	40-60	40-60
Maximální vstupní tlak	bar	10,0	10,0
Minimální (pracovní) vstupní tlak při maximálním průtoku	bar	1,0	1,0
Minimální (pracovní) vstupní tlak při provozu	bar	0,25	0,25
Min. průtok TUV	l/min	2,5	2,5
Max. průtok TUV	l/min	10	10
Spaliny			
Hmotnostní průtok spalin při max./min. jmenovitém tepelném výkonu	g/s	18,6/17,8	18,5-18,9
Teplota spalin při max./min. jmenovitém tepelném výkonu	°C	140/86	144/89
Zbytkový tlak	Pa	65	65
Objem CO <sub>2</sub> ve spalinách při max. tepelném výkonu	%	6,6	7,6-8,0
Objem CO <sub>2</sub> ve spalinách při min. tepelném výkonu	%	2,3	2,0
Třída NO <sub>x</sub>		3	3
Připojení odtahu spalin	mm	Ø 60/100	Ø 60/100
Elektrotechnické údaje			
Elektrické napájení	VAC	230	230
Frekvence zdroje napájení	Hz	50	50
Příkon	W	188	188
Všeobecné informace			
Hmotnost	kg	40	40
Výška skříně	mm	740	740
Šířka skříně	mm	440	440
Hloubka skříně	mm	360	360

tab. 6

## 1.13 Technické údaje DAGAS PLUS 03-24 RT

	Jednotka	DAGASPLUS 03-24 RT	
		„23“ zemní plyn G20	„31“ butan/propan G31
Jmenovitý tepelný výkon	kW	24,0	24,0
Jmenovitý tepelný příkon	kW	26,4	26,4
Minimální tepelný výkon	kW	8,9	8,9
Minimální tepelný příkon	kW	9,3	9,3
Spotřeba plynu			
„23“ zemní plyn G20	m <sup>3</sup> /h	2,8	-
„31“ propan G31	l/h	-	1,09
Požadovaný vstupní tlak plynu			
„23“ zemní plyn G20	mbar	20	-
„31“ butan G30	mbar	-	28-30
„31“ propan G31	mbar	-	37
Tlak plynu na tryskách při max./min. tepelném výkonu	mbar	12,1/1,2	35,5/4,0 (G31) 28,0/3,0 (G30)
Systém ústředního vytápění			
Objem vody ve výměníku kotle	l	2,0	2,0
Minimální teplota topné vody pro ústřední vytápění	°C	45	45
Maximální teplota topné vody pro ústřední vytápění	°C	82	82
Maximální (provozní) tlak systému ústředního vytápění	bar	3,0	3,0
Minimální (provozní) tlak systému ústředního vytápění	bar	0,5	0,5
Expanzní nádoba			
Plnicí tlak	bar	0,5	0,5
Celkový objem	l	8	8
Spaliny			
Hmotnostní průtok spalin při max./min. jmenovitém tepelném výkonu	g/s	13,0 - 19,3/17,8	16,1-18,4/18,3
Teplota spalin při max./min. jmenovitém tepelném výkonu	°C	111/84	112/86
Zbytkový tlak	Pa	65	65
Objem CO <sub>2</sub> ve spalinách při max. tepelném výkonu	%	5,5-8,5	6,5-7,5
Objem CO <sub>2</sub> ve spalinách při min. tepelném výkonu	%	2,3	2,5
Třída NO <sub>x</sub>		3	3
Připojení odtahu spalin	mm	Ø 60/100	Ø 60/100
Elektrotechnické údaje			
Elektrické napájení	VAC	230	230
Frekvence zdroje napájení	Hz	50	50
Příkon	W	188	188
Všeobecné informace			
Hmotnost	kg	34	34
Výška skříně	mm	740	740
Šířka skříně	mm	400	400
Hloubka skříně	mm	360	360

tab. 7

## 2 Pokyny pro instalaci kotle

Pro projektování, montáž, provoz a obsluhu kotle se vztahují následující normy:

- ČSN 06 0310 Ústřední vytápění, projektování, montáž.
- ČSN 06 0830 Zabezpečovací zařízení pro ústřední vytápění a ohřev užitkové vody
- ČSN 06 1008 Požární bezpečnost lokálních spotřebičů a zdrojů tepla (do 50 kW)
- ČSN EN 483 Kotle na plynná paliva pro ústřední vytápění Kotle provedení C s jmenovitým tepelným příkonem nejvýše 70 kW
- ČSN 33 2000-3 Prostředí pro elektrická zařízení
- ČSN 33 2180 Připojení el. přístrojů a spotřebičů
- ČSN EN 60335-1:1997 Elektrické spotřebiče pro domácnost a podobné účely
- ČSN EN 1775 Zásobování plynem - Plynovody v budovách - Provozní požadavky
- ČSN 38 6441 Odběrní plynová zařízení na svítíplyn a zemní plyn v budovách
- ČSN 38 6413 Plynovody a přípojky s nízkým a středním tlakem
- ČSN 38 6460 Předpisy pro instalaci a rozvod propan-butanu v obytných budovách
- ČSN 38 6462 Zásobování plynem - LPG - Tlakové stanice, rozvod a použití
- ČSN 73 4201 Navrhování komínů a kouřovodů
- ČSN 73 0831-50 Požární bezpečnost staveb
- TPG 800 01 Vyústění odtahů spalin od spotřebičů na plynná paliva na venkovní zdi (fasádě).

Kotel lze umístit v koupelnách do zóny č.1. se současným splněním požadavků platné normy ČSN 33 2000-7-701:

- Zásuvka, která napájí el. zařízení kotle je umístěna v zóně č. 3 a je jištěna proudovým chráničem se jmenovitým vybavovacím proudem  $I_{AN}$  nepřekračujícím 30 mA.
- Je použito doplňující pospojování jako zvýšená ochrana před úrazem elektrickým proudem.
- Kotel není vystaven proudům vody.

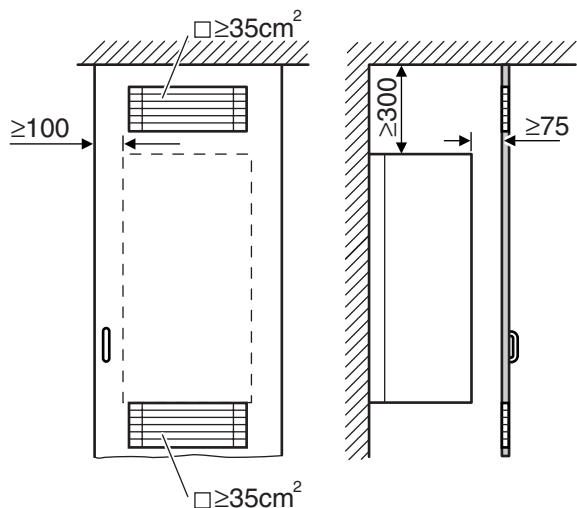
## 3 Instalace



Instalaci zařízení, připojení plynu a odvodu spalin, uvádění systému do provozu a elektrická zapojení smí provádět pouze osoby s příslušným oprávněním.

### 3.1 Důležité poznámky

- Před zapojením zařízení bude možná nutné kontaktovat místní vodárenskou společnost.
- Zařízení je vhodné pouze pro vnitřní instalaci a lze ho používat pouze v uzavřeném topném systému.
- Nepožaduje se žádná speciální ochrana zdi. Stěna musí být rovná a schopná odolat hmotnosti zařízení.
- Jedná se o zařízení s utěsněnou spalovací komorou. V místnosti nebo prostoru instalace zařízení se nevyžaduje zajištění samostatného přívodu spalovacího vzduchu.
- Je-li zařízení umístěno uvnitř skříně, musí být zajištěny odvětrávací otvory (viz obr. 5).
- Je nutno dodržovat vzdálenosti, které jsou potřebné k provádění servisu zařízení (viz str. 5).
- V zadní části zařízení se nachází prostor, kterým prochází provozní potrubí topného systému a plynu.
- V nejnižším místě topného systému je nutno namontovat vypouštěcí kohout a v nejvyšším místě je třeba nainstalovat odvzdušňovací ventil.
- Odpadní potrubí je nutno vést směrem od jakýchkoliv elektrických zařízení nebo míst, kde by mohla vznikat nebezpečí poškození vodou.
- Všechny části topného systému musí být schopny odolávat tlaku do 3 bar.
- Přívodní potrubí plynu musí mít dostatečný průřez, aby bylo schopno dodávat plyn do všech připojených zařízení.
- Zařízení musí být nainstalováno pomocí připojovací konzoly s ventily topného systému.



6 720 610 356-06.20

obr. 5 Větrací otvory ve skříni

### 3.2 Instalace zařízení

#### Směrnice týkající se místa instalace

Při instalaci kotle je nutno dodržet všechny předpisy a normy podle kap. 2.

- ▶ Při instalaci je nutno dodržovat směrnice platné v konkrétní zemi, kde se instalace provádí.
- ▶ Minimální vzdálenosti požadované pro odvod spalin najdete v instalačních instrukcích dodaných spolu se sadou odvodu spalin.

#### Spalovací vzduch

Aby se zabránilo korozi, nesmí spalovací vzduch obsahovat žádné korozivní látky.

Látky klasifikované jako podporující korozi zahrnují chlorované uhlovodíky obsahující sloučeniny chlóru a fluoru. Tyto jsou například obsaženy v některých rozpouštědlech, barvách, lepidlech, aerosolech a domácích čisticích prostředcích.

#### Teplota povrchu

Maximální teplota povrchu je nižší než 85 °C. To znamená, že podle normy ČSN EN 483 není nutné přijímat žádná bezpečnostní opatření s ohledem na hořlavé stavební materiály a nábytek.

#### Instalace kotle v provedení na propan

Zařízení není povoleno instalovat v místnosti nebo vnitřním prostoru pod povrchem země. To však nevylučuje instalaci zařízení v místnostech, kde je jedna strana pod a druhá strana nad povrchem země.

### 3.3 Instalace závěsné lišty a montážní konzoly potrubí

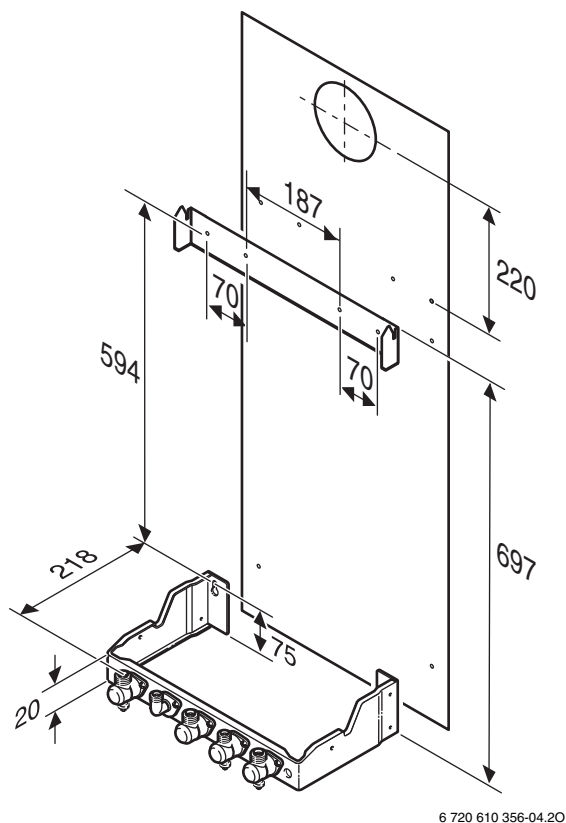


**Pozor:** Nikdy nepřeházejte zařízení tak, že ho budete držet za modul elektroniky. Zařízení také nepokládejte celou vahou na tento modul.

- ▶ Vyjměte zařízení a lištu pro zavěšení na zeď z přepravního obalu. Zkontrolujte obsah podle balicího listu.
- ▶ Vyjměte přípojovací montážní konzolu z obalu a zkontrolujte obsah podle balicího listu.
- ▶ Zkontrolujte, zda bylo pro instalaci zařízení zvoleno správné místo (viz „Rozměry skříně a vzdálenosti“ na straně 5).

#### Montáž na zeď

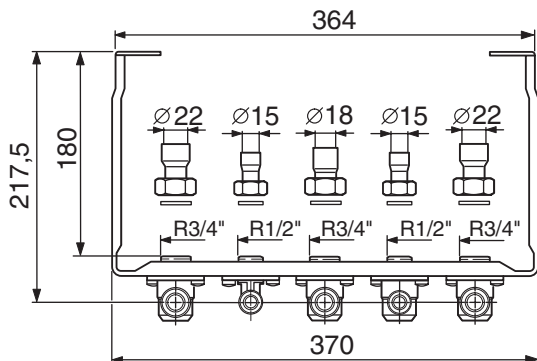
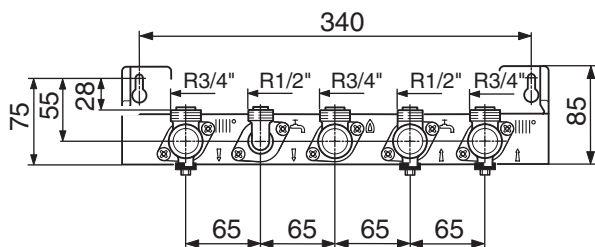
- ▶ Přiložte na požadované místo na zdi papírovou šablonu dodanou spolu se zařízením.
- ▶ Vyvrtejte otvory pro připevňovací šrouby. Otvory musí být vhodné pro 10 mm hmoždinky.
- ▶ Proveďte otvor pro odvod spalin.
- ▶ Umístěte závěsnou lištu na zeď a připevněte ji pomocí 4 šroubů a hmoždinek dodaných spolu se zařízením.
- ▶ Připevněte na zeď montážní konzolu potrubí pomocí šroubů a hmoždinek dodaných spolu se zařízením.
- ▶ Před konečným dotažením šroubů zkontrolujte, zda se montážní konzola potrubí a zavěšovací lišta nacházejí ve správné poloze.



6 720 610 356-04.20

obr. 6 Sestava pro montáž na zed'

**Montážní konzola**

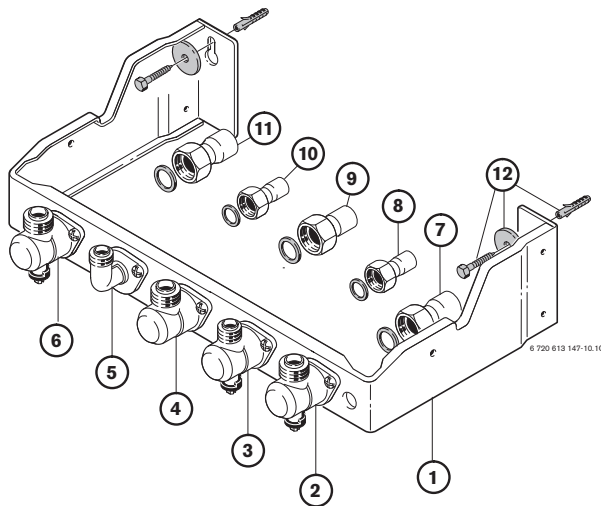


6 720 610 356-05.10

obr. 7 Montážní konzola



Připojovací potrubí musí upevněno být v blízkosti zařízení tak, aby nevytvářelo na zařízení přídavný tlak, např. pomocí přichytek na zed'.



obr. 8 Montážní konzola

- 1 Montážní konzola
- 2 Vstup vratné vody
- 3 Přípojka studené vody
- 4 Přípojka přivodu plynu
- 5 Přípojka TUV (1/2 ")
- 6 Výstup topné vody
- 7,11 Pájený spoj, průměr 22 mm, s převlečnou maticí G 3/4 "
- 8,10 Pájený spoj, průměr 15 mm, s převlečnou maticí G 1/2 "
- 9 Pájený spoj, průměr 28 mm, s převlečnou maticí G 3/4 "
- 12 Šroub a hmoždinka

Potrubí topného systému může být skryto za zařízením:

- V tomto případě ved'te potrubí vodorovně tak, aby bylo zakryto obrysem montážní konzoly. Maximální vzdálenost trubek od zdi nesmí přesáhnout 27 mm.

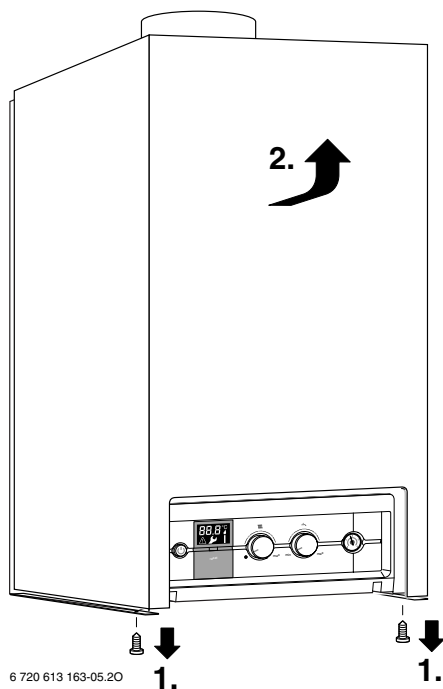
### 3.4 Nasazení na závěsnou lištu



**Pozor:** Provedte důkladné propláchnutí systému za účelem odstranění jakýchkoliv nečistot.

#### Demontáž skříně

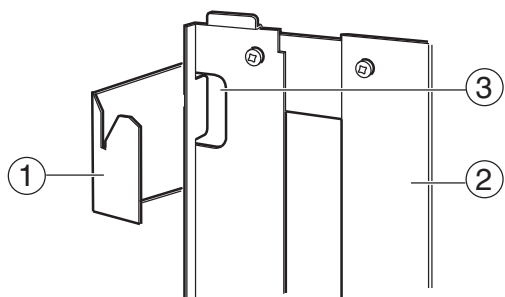
- ▶ Odšroubujte dva upevňovací šrouby (1).
- ▶ Plášť (2) dole vyklopte směrem dopředu a sejměte směrem nahoru.



obr. 9 Čelní kryt

#### Upevnění zařízení

- ▶ Nasadte nová těsnění (dodávají se spolu s montážní konzolou) na ventily a šroubení montážní konzoly.
- ▶ Zvedněte zařízení na zeď, zavěste jej závěsnou lištou a spusťte na sestavu montážní konzoly.



6 720 610 356-08.20

obr. 10 Upevnění přístroje na zavěšovací lištu

- 1 Závěsná lišta
- 2 Kotel
- 3 Otvor pro zavěšení

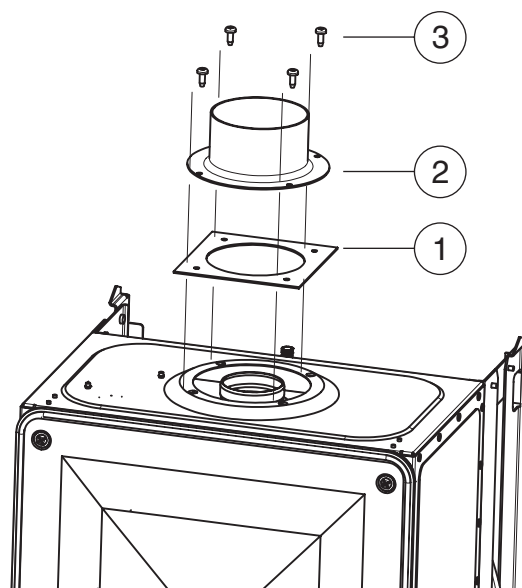
- ▶ Dotáhněte plynovou, vodovodní přípojku a přípojky topného systému.

#### Připojení vzduchového potrubí a odvodu spalin



Podrobné informace o instalaci těchto zařízení najdete v instrukcích poskytnutých spolu s příslušenstvím odtahu.

- ▶ Vložte vhodnou omezovací clonu mezi vzduchovou komoru a přírubu odtahu.
- ▶ Připevněte vzduchovou clonu spolu s přírubou odtahu ke kotli pomocí šroubů.



6 720 611 744-11.1J

obr. 11

- 1 vzduchová clona
- 2 příruba
- 3 šrouby



**Pozor:** V některých případech je kotel nutno připojit k sadě odvodu spalin pomocí vzduchové clony (viz oddíl 7.2 a instrukce dodané pro použitou základní sadu odvodu spalin).

#### Dokončení instalace

- ▶ Ověřte, zda jsou pevně dotaženy všechny přípojky vody a plynu na montážní konzole.
- ▶ Ověřte, zda je zařízení plynotěsné.

## 4 Elektrické zapojení



**Nebezpečí:** Nebezpečí zásahu elektrickým proudem!

- ▶ Před prací na zařízení je nutno odpojit přívod elektrického proudu ze sítě.

Všechna ovládací a bezpečnostní zařízení přístroje musí být zapojena a ověřena jejich funkčnost a bezpečnost.

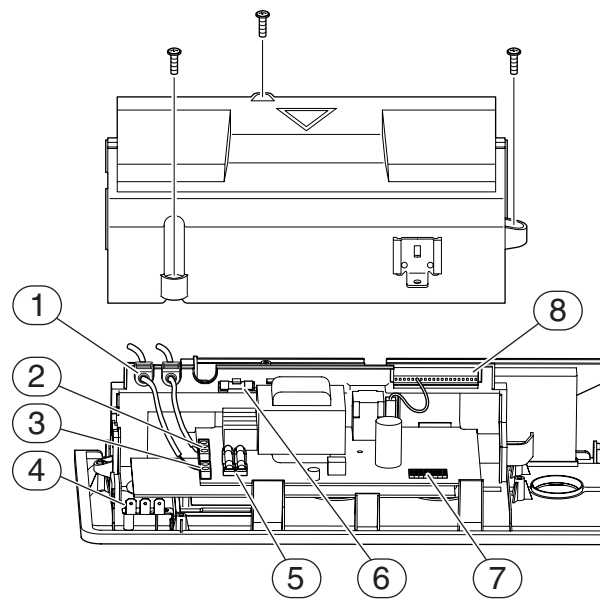
- ▶ Zařízení se dodává s pevně připojeným síťovým kabelem a zástrčkou.

### 4.1 Připojení zařízení



Elektrická zapojení musí splňovat požadavky platných norem týkajících se elektroinstalací v obytných prostorách.

- ▶ Nezbytným požadavkem je provedení uzemnění.
- ▶ Zařízení je nutno připojit k elektrické síti přes hlavní vypínač s oddělením kontaktu min. 3 mm (např. pojistka nebo jistič), který je určen pouze pro kotel (není na něj připojeno jiné zařízení).



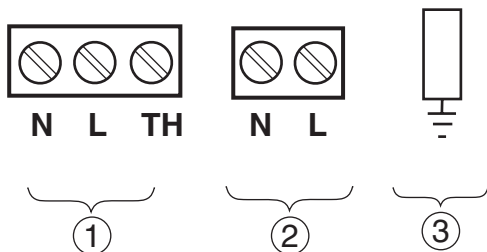
6 720 613 147-21.10

obr. 12 Připojení na modulu

- |   |  |
|---|--|
| 1 | Kabelová průchodka   |
| 2 | Připojení pro 230 V programovací jednotku / pokojový termostat |
| 3 | Přípojka na síť 230 V  |
| 4 | Kostra   |
| 5 | Pojistka (1,6 A)   |
| 6 | Náhradní pojistky  |
| 7 | DIP spínač   |
| 8 | Kabelový svazek  |

### Připojení elektrických vodičů

- Aby se zajistil příslušný stupeň ochrany před rozstříkující se vodou (IP), je nutno vždy vést přívodní vedení kabelovou průchodkou, jejíž otvor je stejný jako průměr vedení. Používejte pouze originální kabelové průchodky!
- Lze používat tyto typy kabelů:
  - NYM-I 3 x 1,5 mm<sup>2</sup>.
- ▶ Uvolněte upevňovací šrouby z krytu modulu a kryt sejměte.
- ▶ Protáhněte síťový kabel kabelovou svorkou a připojte ho ke:
  - svorce konektoru CN1 označené písmenem L (hnědý vodič)
  - svorce konektoru CN1 označené písmenem N (modrý vodič)
  - svorce uzemnění (žlutozelený vodič).



6 720 613 147-11.10

obr. 13 Připojení k elektrické síti

- 1 Konektor CN2 - připojení pro 230 V programovací jednotku / pokojový termostat
  - 2 Konektor CN1 - připojení na síť 230 V
  - 3 Kostra
- ▶ Zajistěte elektrický kabel pomocí kabelové příchytky. Používejte pouze originální kabelové průchodky! Uzemňovací vodič musí být delší než ostatní vodiče.

Nebude-li zařízení uváděno okamžitě do provozu:

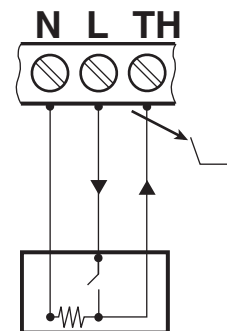
- ▶ Umístěte zpět krycí panel jednotky a skříň.
- ▶ Ověřte, zda byly vypnuty přívody plynu a elektrického proudu.

## 4.2 Připojení On/Off termostatu/programovací jednotky/hodin



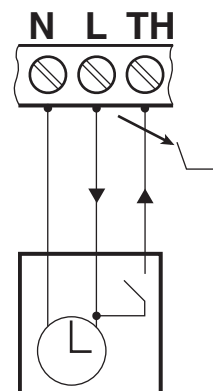
Podrobné informace o instalaci a nastavení těchto zařízení najdete v instrukcích poskytnutých spolu s tímto ovládacím prvkem.

Pokojový termostat nebo externí programovací jednotka musí být vhodné pro spínání síťového napětí. Nevyžadují uzemnění.



6 720 613 147-12.10

obr. 14 Připojení pokojového termostatu 230 V (odstraňte propojku mezi L a TH)



6 720 613 147-13.10

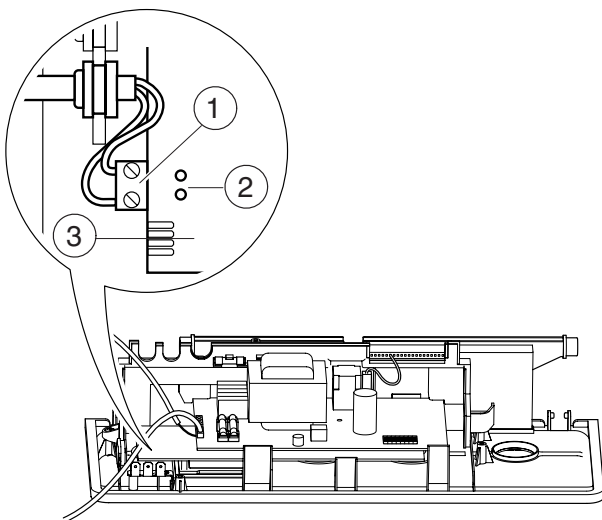
obr. 15 Připojení programovací jednotky (odstraňte propojku mezi L a TH)

### 4.3 Připojení modulačního termostatu OpenTherm

Použitím modulačního termostatu se výrazně zvýší komfort obsluhy kotle. Modulační termostat umožňuje regulovat výkon kotle stanovením požadavku na teplotu topné vody. Tento požadavek je termostatem vypočítán na základě požadované a skutečné teploty v referenční místnosti. Výkon kotle je potom takový, aby dosáhl a udržel požadovanou teplotu v referenční místnosti. Teplotu v ostatních místnostech lze s výhodou regulovat pomocí např. termoregulačních hlavice topných těles.

Modulační prostorový termostat OT/+ se připojuje k desce displeje do konektoru OT. Na polaritě vodičů přívodního kabelu nezáleží, napájení je malým napětím z elektroniky kotle. Postup připojení vodičů je obdobný jako v odstavci 4.1, kabel ved'te přes kabelovou průchodku a připojte jej do zástrčky OT (1). Tuto zástrčku zasuněte do konektoru OT (2) na desce displeje podle obr. 16. Svorky L a TH konektoru CN2 nesmí být propojeny (odstraňte propojku podle obr. 14).

Postup nastavení a využití funkcí modulačního termostatu je popsán v uživatelském manuálu regulátoru. Kotlová elektronika nemusí podporovat všechny funkce regulátoru OT/+.

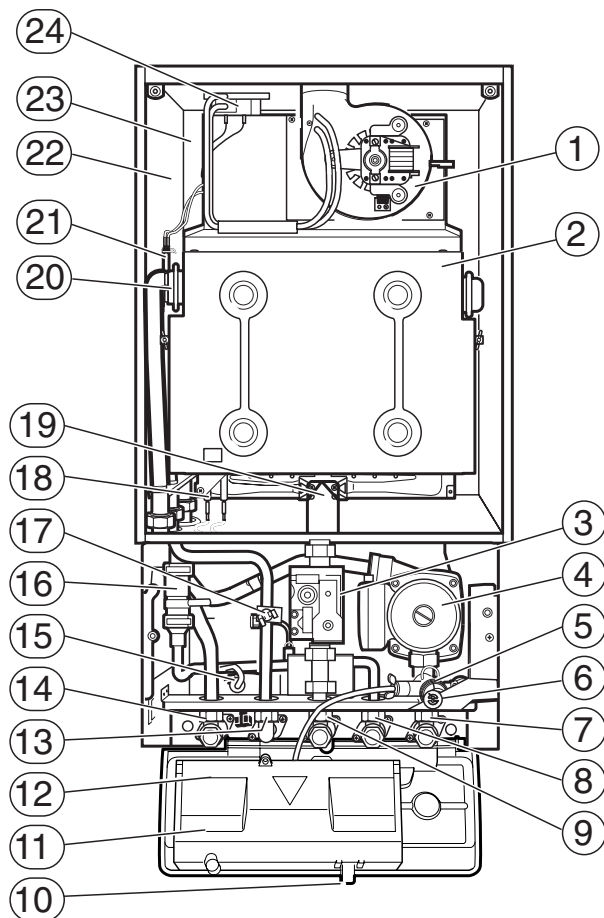


6 720 613 163-21.10

obr. 16

- 1 Zástrčka kabelu OT
- 2 Konektor OT
- 3 Deska displeje MMI

## 5 Uvádění do provozu



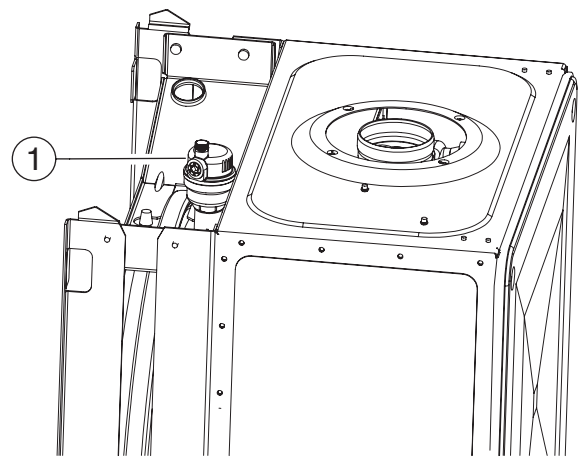
6 720 613 147-20.10

obr. 17 Schéma kotle

- |    |                              |
|----|------------------------------|
| 1  | Ventilátor                   |
| 2  | Spalovací komora             |
| 3  | Plynový ventil               |
| 4  | Čerpadlo ústředního vytápění |
| 5  | Pojistný ventil              |
| 6  | Tlakoměr                     |
| 7  | Vstup vratné vody            |
| 8  | Přípojka studené vody        |
| 9  | Přípojka plynu               |
| 10 | Upevnění ovládacího panelu   |
| 11 | Zadní kryt ovládacího panelu |
| 12 | Skříň ovládacího panelu      |
| 13 | Výstup TUV                   |
| 14 | Výstup topné vody            |
| 15 | Napouštěcí ventil            |
| 16 | Turbína                      |
| 17 | Čidlo teplé vody             |
| 18 | Zapalovací elektroda         |
| 19 | Hořák                        |
| 20 | Výměník tepla                |
| 21 | Čidlo teploty topné vody     |
| 22 | Vzduchová komora             |
| 23 | Sběrač spalin                |
| 24 | Manostat tlaku vzduchu       |

### 5.1 Před uvedením do provozu

- ▶ Ověřte, že je vypnut přívod elektrického proudu a uzavřen vstup plynu do kotle a že jsou těsně připojeny všechny přípojky vody v celém systému.
- ▶ Otevřete ventily topného systému na montážní konzole kotle.
- ▶ Otevřete všechny ventily na radiátorech.
- ▶ Uvolněte šroub automatického odvzdušňovacího ventilu (1, obr. 18).



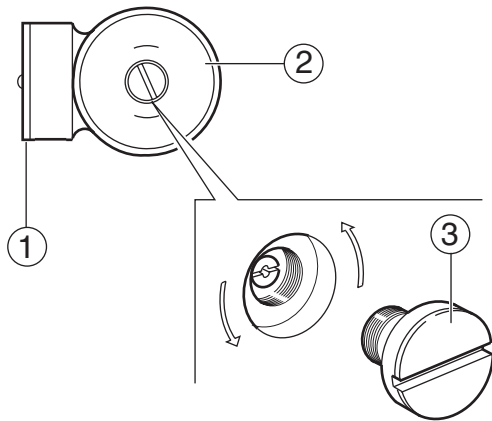
6 720 611 744-20.1J

obr. 18 Automatické odvzdušňování

- 1 Automatický odvzdušňovací ventil

- ▶ Napusťte systém pomocí napouštěcího ventilu.
- ▶ Odvzdušněte postupně každý radiátor. Odvzdušnění kotle bude zajištěno po uvolnění šroubu odvzdušňovacího ventilu.
- ▶ Sejměte opláštění kotle
- ▶ Spusťte modul do servisní polohy. Takto získáte přístup k pojistnému ventilu (viz oddíl 7.2).
- ▶ Odšroubujte víčko z čerpadla.

- ▶ Otočte hřídel asi o půl otáčky pro uvolnění rotoru a zašroubujte víčko zpět.

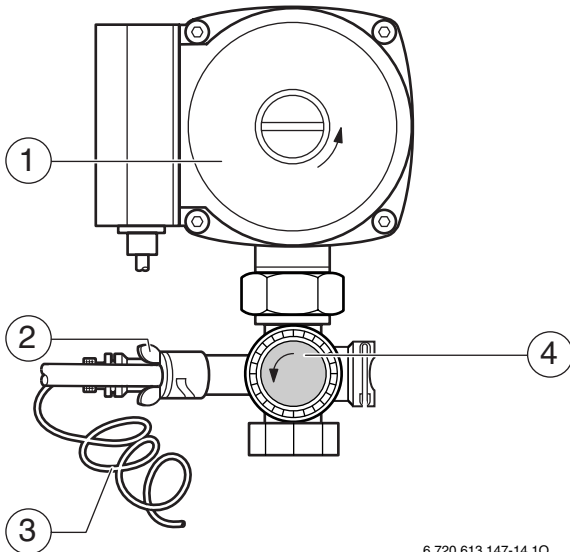


6 720 610 356-21.10

obr. 19 Odvzdušnění/odblokování čerpadla

- 1 Kryt elektroinstalace čerpadla
- 2 Čerpadlo
- 3 Víčko čerpadla

- ▶ Ověřte, zda pracuje pojišťovací ventil otáčením knoflíku proti směru hodinových ručiček, dokud se neuvolní. Z vypouštěcího potrubí by měla začít vytékat voda.



6 720 613 147-14.10

obr. 20 Připojení odtoku pojišťovacího ventilu

- 1 Čerpadlo
- 2 Vypouštěcí ventil kotle
- 3 Kapilární trubice tlakoměru
- 4 Pojistný ventil

Zařízení (v expedovaném stavu) je schopno pracovat se systémem o objemu 83 litrů. Je-li objem systému větší:

- ▶ Nainstalujte dodatečnou expanzní nádobu co nejbližší přípojky vratného vedení ústředního vytápění na zařízení a natlakujte tuto nádobu na stejnou hodnotu jako v případě integrované nádoby.

## 5.2 Nastavení systémového tlaku

- ▶ Naplňte topný systém na tlak 2,5 bar.
- ▶ Ověřte, zda nedochází k únikům.
- ▶ Odpusťte ze systému vodu pomocí knoflíku pojistného ventilu, dokud nebude dosaženo požadovaného tlaku v systému, a to **maximálně 1,5 bar**.



Jestliže je tlak na tlakoměru větší než 2,65 bar při provozu na **maximální teplotu ústředního vytápění**:

- ▶ Nainstalujte do systému dodatečnou expanzní nádobu, a to co nejbližší vratného vedení ústředního vytápění na zařízení.

## 5.3 Nastavení tlaku v expanzní nádobě

Plnicí tlak expanzní nádoby v expedovaném stavu je 0,5 bar, což odpovídá ekvivalentní hydrostatické výšce 5 m.

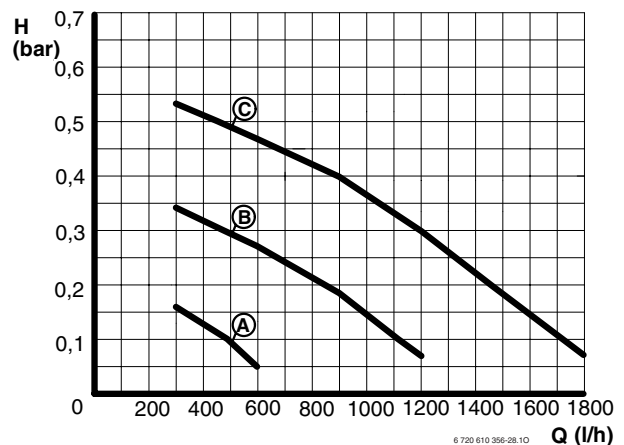
Plnicí tlak nesmí být v místě připojení menší než hydrostatická výška.

Na expanzní nádobě je nainstalován ventil typu Schraeder, pomocí kterého lze v případě potřeby zvyšovat plnicí tlak.

Expanzní nádobu musí být plněna na tlak o 0,35 bar nižší, než je výchozí konstrukční tlak systému.

## 5.4 Volba charakteristiky čerpadla ústředního vytápění

- ▶ Rychlost čerpadla ústředního vytápění se mění pomocí přepínače na čerpadle.



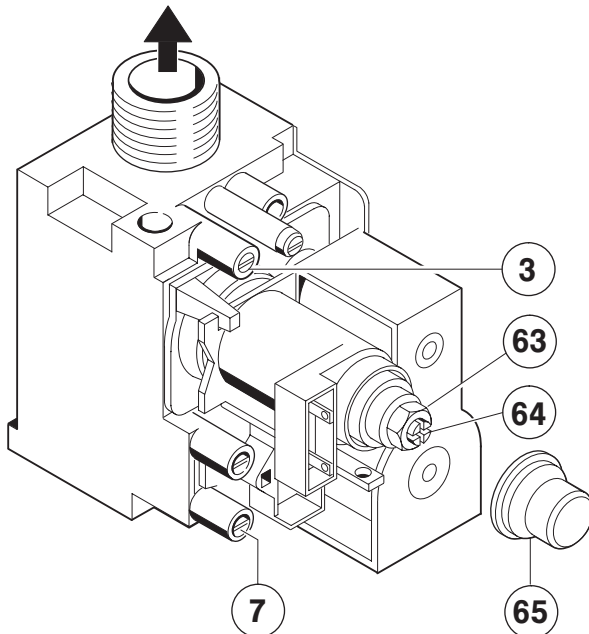
6 720 610 356-28.10

obr. 21

- A Charakteristická křivka pro polohu 1
- B Charakteristická křivka pro polohu 2
- C Charakteristická křivka pro polohu 3
- H Zbytkový výtlačný tlak
- Q Průtok topné vody

## 5.5 Kontrola tlaku plynu na hořáku



- ▶ Vypněte zařízení a vytáhněte síťovou zástrčku.
- ▶ Zavřete plynový ventil.
- ▶ Demontujte opláštění (viz oddíl 3.4).
- ▶ Pro měření tlaku trysky připojte manometr na měřicí bod (3) na plynové armatuře.



6 720 610 889-70.1R

obr. 22 Plynová armatura


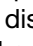
- |           |                                       |
|-----------|---------------------------------------|
| <b>3</b>  | Sonda přetlaku plynu na tryskách      |
| <b>7</b>  | Sonda přípojovacího přetlaku plynu    |
| <b>63</b> | Stavěcí šroub pro max. množství plynu |
| <b>64</b> | Stavěcí šroub pro min. množství plynu |
| <b>65</b> | Krytka                                |

- ▶ Odstraňte připevňovací šrouby z krytu modulu a odejměte kryt.
- ▶ Otevřete ventily všech radiátorů.
- ▶ Zkontrolujte tlak v systému ústředního vytápění. Tlak by se měl pohybovat mezi 1 a 2 bary.
- ▶ Nastavte ovládací prvky teploty pro ústřední vytápění  a teplé vody  na maximum a časový spínač / pokojový termostat nastavte na permanentně zapnuto.

### 5.5.1 Kontrola maximálního a minimálního topného výkonu



Tlak na tryskách je přednastaven a neměl by se měnit.

- ▶ Zajistěte, aby bylo zařízení ve vypnutém stavu (stand by).
- ▶ Stiskněte současně tlačítko ZAP/VYP (obrázek 23) a tlačítko Reset a podržte je stisknuté 3 sekundy, až se na displeji rozsvítí symbol . Tlačítko ZAP/VYP a tlačítko Reset uvolněte: zařízení pracuje v servisním režimu.
- ▶ Regulátor teploty teplé vody otočte na doraz vpravo: zařízení pracuje s maximálním výkonem teplé vody. Na displeji se zobrazí „Hi“.
- ▶ Porovnejte tlak na tryskách s hodnotami udanými v tabulce 8/ 9. Pokud hodnoty nejsou správné, nejprve zkontrolujte potřebný přípojovací průtočný tlak plynu:
  - Zemní plyn: 18 - 24 mbarů
  - Butan/propan: 37 mbarů.
 Příp. změňte nastavení na plynové armatuře.
- ▶ Regulátor teploty teplé vody otočte na doraz vlevo: zařízení nyní pracuje s minimálním topným výkonem a výkonem teplé vody. Na displeji se zobrazí „Lo“.
- ▶ Porovnejte tlak na tryskách s hodnotami udanými v tabulce 8/ 9. Pokud hodnoty nejsou správné, nejprve zkontrolujte potřebný přípojovací průtočný tlak plynu (viz nahoře). Příp. změňte nastavení na plynové armatuře.
- ▶ Stiskněte současně tlačítko ZAP/VYP a tlačítko Reset a podržte je stisknuté 3 sekundy, až symbol  na displeji zhasne. Tlačítko ZAP/VYP a tlačítko Reset uvolněte - ukončí se servisní režim nebo po cca 10 minutách zařízení automaticky opustí servisní režim.

DAGAS PLUS 03-24				
Tlak na hořáku při daném výkonu		Typ plynu		
Tepelný výkon	Tepelný příkon	„23“ zemní plyn G20	„31“ propan G31	„31“ butan G30
8,5 kW	9,3 kW	1,2 mbar	4,0 mbar	3,0 mbar
10 kW	11,0 kW	2,0 mbar	5,3 mbar	4,0 mbar
12 kW	13,2 kW	3,0 mbar	8,7 mbar	6,9 mbar
14 kW	15,4 kW	4,1 mbar	12,8 mbar	10,1 mbar
16 kW	17,6 kW	5,4 mbar	17,7 mbar	14,0 mbar
18 kW	19,8 kW	6,8 mbar	21,4 mbar	16,9 mbar
20 kW	22,0 kW	8,4 mbar	25,4 mbar	20,1 mbar
22 kW	24,2 kW	10,2 mbar	29,8 mbar	23,5 mbar
24 kW	26,4 kW	12,1 mbar	35,5 mbar	28,0 mbar



tab. 8 Tlak na hořáku (měřicí sonda 3, obr. 22)

DAGAS PLUS 03-28				
Tlak na hořáku při daném výkonu		Typ plynu		
Tepelný výkon	Tepelný příkon	„23“ zemní plyn G20	„31“ propan G31	„31“ butan G30
9,8 kW	10,8 kW	1,1 mbar	4,2 mbar	3,5 mbar
11 kW	12,1 kW	1,8 mbar	5,4 mbar	4,2 mbar
14 kW	15,5 kW	3,3 mbar	8,9 mbar	7,0 mbar
17 kW	18,8 kW	4,8 mbar	13,1 mbar	10,3 mbar
20 kW	22,1 kW	6,6 mbar	18,2 mbar	14,2 mbar
22 kW	24,3 kW	8,0 mbar	22,0 mbar	17,1 mbar
24 kW	26,5 kW	9,6 mbar	26,1 mbar	20,4 mbar
26 kW	28,7 kW	11,2 mbar	30,6 mbar	23,9 mbar
28 kW	30,9 kW	13,0 mbar	35,5 mbar	27,7 mbar

tab. 9 Tlak na hořáku (měřicí sonda 3, obr. 22)

### 5.5.2 Omezení maximálního topného výkonu

V případě potřeby lze maximální topný výkon nastavit nezávisle na maximálním výkonu teplé vody.

- ▶ Zajistěte, aby bylo zařízení ve vypnutém stavu (stand by).
- ▶ Stiskněte současně tlačítko ZAP/VYP (obrázek 23) a tlačítko Reset a podržte je stisknuté 3 sekundy, až se na displeji rozsvítí symbol . Tlačítko ZAP/VYP a tlačítko Reset uvolněte: zařízení pracuje v servisním režimu.
- ▶ Nastavte regulátor teploty teplé vody do polohy ●●●.
- ▶ Nastavte regulátor výstupní teploty do polohy **max**: zařízení pracuje s maximálním topným výkonem.
- ▶ Pomalu otáčejte regulátorem výstupní teploty zpět, dokud není dosaženo správného tlaku na tryskách. LCD displej ukazuje max. výkon v procentech.
- ▶ Stiskněte současně tlačítko ZAP/VYP a tlačítko Reset a podržte je stisknuté 3 sekundy, až symbol  na displeji zhasne. Tlačítko ZAP/VYP a tlačítko Reset uvolněte - nastavená hodnota max. výkonu do topné soustavy se uloží do paměti. Po cca 10 minutách zařízení automaticky opustí servisní režim.

### 5.6 Určení časového zpoždění požadavku na užitkovou vodu

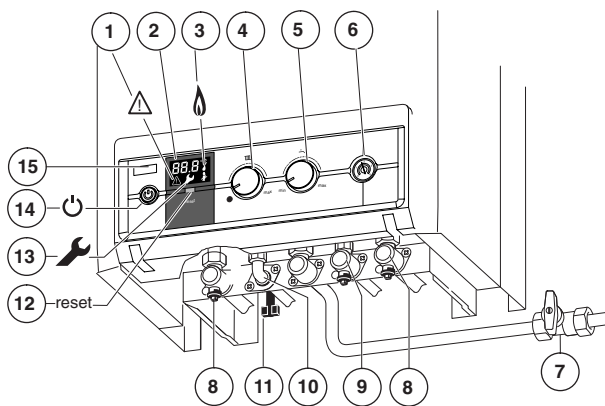
Základní nastavení časového zpoždění požadavku na užitkovou vodu je 1 sekunda. Lze je zvýšit na 3 sekundy. Přitom postupujte takto:

- ▶ Vypněte zařízení a vytáhněte síťovou zástrčku.
- ▶ Sejměte plášť (viz kapitola 3.4).
- ▶ Sklopte ovládací panel (viz obrázek 33, strana 29).
- ▶ Vyšroubujte tři šrouby na servisním víku a sejměte servisní víko.
- ▶ Nastavte DIP spínač č. 5 do polohy ON.
- ▶ Upevněte servisní víko pomocí tří šroubů.
- ▶ Vyklopte ovládací panel nahoru a upevněte plášť.

### 5.7 Návrat k základnímu nastavení

- ▶ Stiskněte tlačítko Reset.
- ▶ Nastavte DIP spínač č. 5 do polohy OFF (viz odstavec 5.6).

## 5.8 Ověření provozu zařízení



6 720 613 163-06.2 O

obr. 23

- |    |  |
|----|--|
| 1  | Indikátor poruchy kotle  |
| 2  | LCD displej  |
| 3  | Symbol provozu hořáku  |
| 4  | Ovladač nastavení teploty ústředního vytápění                    |
| 5  | Ovladač nastavení teploty TUV                                    |
| 6  | Tlakoměr   |
| 7  | Plynový ventil (v poloze uzavřeno)                               |
| 8  | Uzavírací ventil na topném a vratném potrubí ústředního vytápění |
| 9  | Ventil přívodu užitkové vody                                     |
| 10 | Potrubí teplé užitkové vody (TUV)                                |
| 11 | Napouštěcí ventil kotle  |
| 12 | Tlačítko Reset   |
| 13 | Symbol servisního režimu   |
| 14 | Tlačítko ZAP/VYP   |
| 15 | Výrobní štítek kotle (uvnitř kotle)                              |

### Ohřev teplé užitkové vody

- ▶ Otočte knoflík teploty ústředního vytápění úplně proti směru hodinových ručiček. Ústřední vytápění je nyní vypnuto (letní režim).
- ▶ Otevřete kohout TUV v blízkosti zařízení. Hořák se zapálí a přejde na maximální tlak hořáku odpovídající nastavení kotle.
- ▶ Postupně uzavírejte kohout a kontrolujte, zda klesá tlak plynu (elektronika kotle reguluje výkon kotle při nižším odběru TUV).
- ▶ Uzavřete kohout TUV a zkontrolujte, zda plamen zhasne. Ventilátor může pokračovat v provozu až do chvíle, než se kotel ochladí na předem nastavenou teplotu.

### Ústřední vytápění

- ▶ Zkontrolujte, zda jsou otevřeny ventily všech radiátorů.
- ▶ Ověřte tlak v systému ústředního vytápění - použijte tlakoměr. Tlak by se měl pohybovat mezi 1 a 2 bary.
- ▶ Ověřte, zda je prostorový termostat / časový spínač nastaven na nepřetržitý provoz.
- ▶ Nastavte prostorový termostat a ovladač teploty ústředního vytápění na maximum. Hořák se zapálí a kotel bude modulovat svůj výkon od minima na maximum po dobu asi tří minut.
- ▶ Ověřte, zda se rovnoměrně zahřívají všechny radiátory.
- ▶ Vypněte všechny radiátory s výjimkou jednoho a pozorujte, zda bude klesat tlak hořáku.
- ▶ Otevřete všechny radiátory a ověřte, zda se zvýší tlak hořáku.
- ▶ Nastavte pokojový termostat na minimum a zkontrolujte, zda hořák zhasne.
- ▶ Nastavte pokojový termostat na maximum. Hořák se znovu zapálí a dále bude pracovat podle normálního provozního postupu.

### Zařízení na detekci zhasnutí plamene

- ▶ Uzavřete provozní kohout plynu. Hořák zhasne, ale zapalovací elektrody budou pokračovat v jiskření. Po určité době se zařízení 'zablokuje'.
- ▶ Asi po jedné minutě opatrně otevřete provozní kohout plynu.
- ▶ Zmáčkněte tlačítko Reset a pozorujte, zda se hořák znovu zapálí a pracuje podle normálního provozního postupu.

### Ohřev teplé vody a ústřední vytápění

- ▶ Nastavte ovladače teploty ústředního vytápění a ohřevu teplé vody na maximum.
- ▶ Zapněte přívod elektrického proudu do zařízení a otevřete plynový ventil na montážní konzole kotle. Hořák se zapálí a do systému bude předáváno teplo.
- ▶ Otevřete kohout teplé vody a zkontrolujte, zda z něho brzy začne vytékat teplá voda.
- ▶ Zavřete kohout. Zařízení se vrátí do režimu ústředního vytápění a automaticky se řídí podle požadavku systému.

## 5.9 Dokončení uvádění do provozu

- ▶ Vypněte zařízení pomocí hlavního vypínače.
- ▶ Z měřicí sondy (8) na plynovém ventilu odstraňte tlakoměr. Umístěte zpět těsnicí šroub měřicí sondy a dotáhněte jej.
- ▶ Nasad'te krytku na otvor pro nastavení plynového ventilu, pojistěte jej kapkou laku proti neoprávněné manipulaci.
- ▶ Restartujte zařízení a kontrolujte těsnost šroubu na měřicí sondě.
- ▶ Namontujte zpět opláštění kotle.

Bude-li se zařízení předávat okamžitě uživateli:

- ▶ Nastavte ovládací prvky zařízení podle požadavků uživatele.
- ▶ **Seznamte prokazatelně uživatele se zařízením a jeho ovládáním.**

Bude-li zařízení ponecháno mimo provoz za mrazu:

- ▶ Nastavte pokojový termostat (je-li namontován) do polohy OFF (vypnuto) (nastavení proti zamrznutí).
- ▶ **Nevypínejte** přívod elektrického proudu ani plynu. Zařízení bude pracovat pod řízením integrovaného zařízení zabraňujícího zamrznutí.

Jestliže se bude zařízení odstavovat úplně za podmínek, při kterých by mohlo dojít k zamrznutí:

- ▶ Vypusťte úplně zařízení a systém vytápění.

**-nebo-**

- ▶ Přidejte do vody v systému vytápění nemrznoucí směs FSK nebo Glythermin N, aby se dosáhlo koncentrace mezi 20 a 50 %.

## 6 Provoz

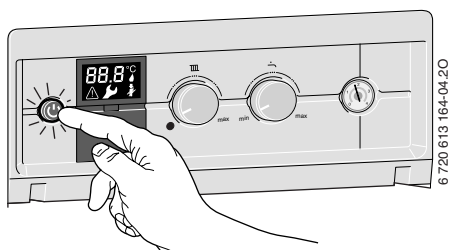


**Varování:** Zařízení nesmí být provozováno s odejmutým vnitřním krytem nebo ve stavu, kdy není kompletně napuštěno s dostatečným tlakem v topném systému.

### 6.1 Zapnutí/vypnutí

#### Zapnutí zařízení

- Pro zapnutí zařízení stiskněte tlačítko ZAP/VYP. LCD displej se rozsvítí a zobrazí výstupní teplotu topné vody. Kontrolka provozu hořáku svítí pouze tehdy, pokud je hořák v provozu. Při potřebě tepla se hořák zapálí cca za 1 minutu po zapnutí.



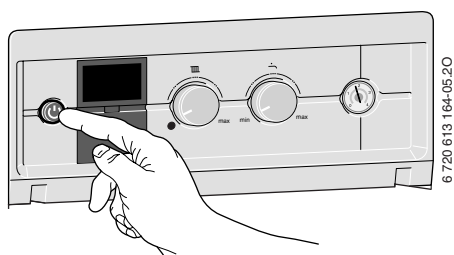
obr. 24

#### Vypnutí zařízení

- Pro vypnutí zařízení stiskněte tlačítko ZAP/VYP. LCD displej zhasne.




Také vypnuté zařízení je chráněno proti mrazu (viz odstavec 6.4).

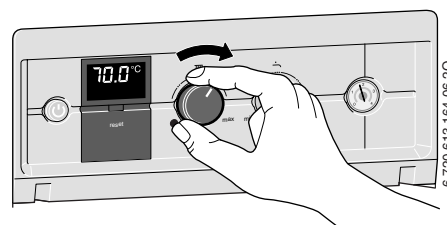


obr. 25

## 6.2 Ústřední vytápění

### 6.2.1 Zapnutí ústředního vytápění

- Nastavte ovladač teploty ústředního vytápění  na požadovanou teplotu topné vody pro systém ústředního vytápění:
  - Minimální teplota: poloha ukazatele vodorovně (přibližně 45°C)
  - Teplota: poloha ●● (přibližně 55°C)
  - Teplota: poloha ●●● (přibližně 65°C)
  - Teplota: poloha ●●●● (přibližně 75°C)
  - Maximální teplota: poloha **max** (do 82°C).
 Indikátor teploty zobrazuje skutečnou výstupní teplotu topné vody.



obr. 26

### 6.2.2 Kontrola funkce ústředního vytápění

- Požadavek na teplo vede k zapálení hořáku.
- Hořák bude pracovat minimálně 2 minuty při minimálním tlaku, než se během 1 minuty zvýší tlak na maximální hodnotu. Poté se tlak plynu na hořáku automaticky upraví podle požadavků systému vytápění.
- Na konci požadavku na teplo hořák zhasne, čerpadlo bude pokračovat v provozu až 4 minuty a/nebo ventilátor po dobu 15 sekund. Proběhne anticyklační doba 3 minuty - zamezuje častému startování kotle.


### 6.2.3 Příklad prostorového modulačního termostatu

- Nastavte pokojový termostat na požadovanou teplotu. Mohou být použity tyto modulační termostaty:
  - Siemens QAA73.110 (obj. č. ZREG078)
  - Kromschroder Como OT (obj. č. ZREG021)

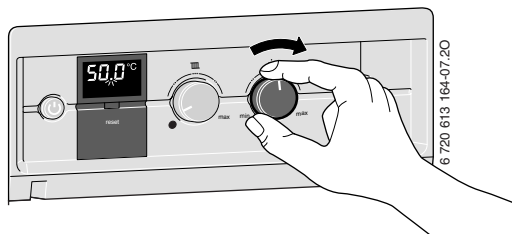
Pokud potřebujete další informace, obraťte se na servisního technika.

## 6.3 Teplá užitková voda

### 6.3.1 Nastavení teploty teplé užitkové vody

Teplotu TUV lze nastavit v rozmezí mezi 40 °C a 60 °C pomocí ovladače .

- Nastavte ovladač teploty TUV na požadovanou teplotu.



obr. 27

Nastavení	Teplota teplé vody
Poloha min	Asi 40°C
Poloha ●●	Asi 45°C
Poloha ●●●	Asi 50°C
Poloha ●●●●	Asi 55°C
Poloha max	Asi 60°C

Během požadavku na teplou vodu bliká desetinná tečka a zobrazí se skutečná teplota TUV.

### 6.3.2 Kontrola funkce ohřevu TUV

Požadavek na TUV potlačí funkci ústředního vytápění v případě, že je zařízení v provozním režimu vytápění a ohřevu teplé vody (zimní provoz).


- Požadavek na TUV vede k zapálení hořáku.
- Tlak plynu na hořáku se zvýší okamžitě na maximum.
- Na konci požadavku bude ventilátor pokračovat v provozu po dobu 15 sekund. Proběhne anticyklační doba 10 sekund - zamezuje častému startování kotle.

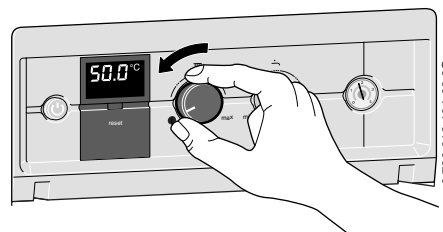


V zimě bude pravděpodobně k udržení nastavené teploty nutné snížit průtok TUV na kohoutech.

### 6.3.3 Letní režim (pouze režim ohřevu TUV)

V tomto režimu je zapnut pouze systém ohřevu TUV.

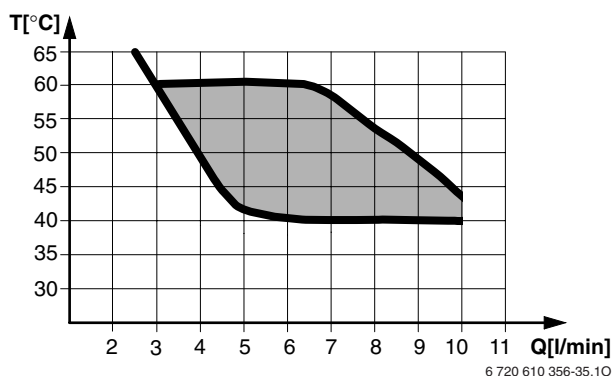
- Otočte ovladač teploty ústředního vytápění  úplně doleva na značku ●. Ústřední vytápění se vypne. Prostorový termostat ústředního vytápění nebo časový spínač nejsou funkční.



obr. 28

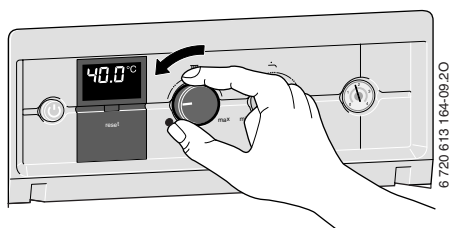
### 6.3.4 Průtok/teplota TUV

Teplotu TUV je možno nastavit v rozmezí mezi 40 °C a 60 °C. Při zvětšování průtoku vody se odpovídajícím způsobem snižuje její teplota (obr. 29).




obr. 29

## 6.4 Ochrana před zamrznutím



obr. 30

Ochrana topného zařízení před zamrznutím:

- ▶ Regulátor teploty  nastavte **minimálně** do polohy **vodorovně vlevo**. Topné zařízení vypněte tlačítkem ZAP/VYP. Zajistěte napájení zařízení (standby).

**-nebo-**

- ▶ Přidejte do vody v systému vytápění nemrznoucí směs FSK (Schilling Chemie) nebo Glythermin N (BASF), aby se dosáhlo koncentrace mezi 20 a 50 %. V opačném případě je nutno vypustit kompletní systém ústředního vytápění i kotel.

## 7 Kontrola a servis



**Nebezpečí:** Nebezpečí zásahu elektrickým proudem!

- ▶ Před prováděním jakýchkoliv servisních prací na zařízení je nutno odpojit přívod elektrického proudu a vypnout přívod plynu.

Pravidelné kontroly a údržba zařízení jsou nezbytně nutné k zajištění hospodárného provozu. Servisní intervaly závisí na individuálním systému ústředního vytápění. Doporučujeme, aby byl servis zařízení prováděn minimálně jednou za rok.

Rozsah požadovaných servisních prací bude záviset na stavu zařízení, ve kterém se bude nacházet během kontroly kompetentním odborníkem.

- ▶ Servis zařízení smí provádět pouze autorizovaný technik.
- ▶ Používejte pouze originální náhradní díly. Při objednávání náhradních dílů prosím uvádějte popis a číslo dílu podle seznamu náhradních dílů.
- ▶ Vždy vyměňujte jakékoliv o-kroužky pokud došlo ke změně jejich tvaru nebo jsou poškozeny.

### 7.1 Kontrola

- ▶ Zkontrolujte, zda je odtah spalin po celé délce čistý a nepoškozený.
- ▶ Je-li zařízení umístěno ve skříni nebo omezeném prostoru, ověřte, zda je okolo zařízení k dispozici požadovaný servisní prostor. Viz obr. 1.
- ▶ Jestliže je tlak v systému menší než 1 bar, natlakujte systém na 1,5 bar, jak je popsáno v oddílu 5 'Uvádění do provozu'. V případě potřeby přidejte nemrznoucí směs, aby byla udržena požadovaná koncentrace.
- ▶ Zkontrolujte těsnost všech spojů a přípojek v systému a opravte jakékoliv netěsnosti.
- ▶ Provozujte zařízení a zapisujte jakékoliv problémy. Viz oddíl 9.1 'Vyhledávání chyb pro řešení problémů'.
- ▶ Po ukončení servisu vždy otestujte zařízení na těsnost.
- ▶ Ověřte účinnost spalování. Postupujte následujícím způsobem:
  - Odstraňte těsnicí šroub v testovacího bodu odvodu spalin.
  - Zasuňte sondu asi 55 - 60 mm do otvoru a utěsněte testovací bod.
  - Nastavte maximální výkon pro teplou vodu (viz oddíl 5.5)  
Úroveň emisí pro zemní plyn by měly být následující:  
CO<sub>2</sub>: 5,5 - 8,5 %,  
CO: 0,002 - 0,015 %

Hladiny pro propan by měly být následující:

CO<sub>2</sub>: 6,5 - 7,5%,

CO: 0,002 - 0,020 %

Tyto hodnoty musí být dosaženy při všech délkách odtahu spalin.

Jestliže nejsou dosahovány výše uvedené hodnoty emisí ve spalinách, vyčistěte hořák a tepelný výměník. Dále zkontrolujte clonu omezovače a odvod spalin.

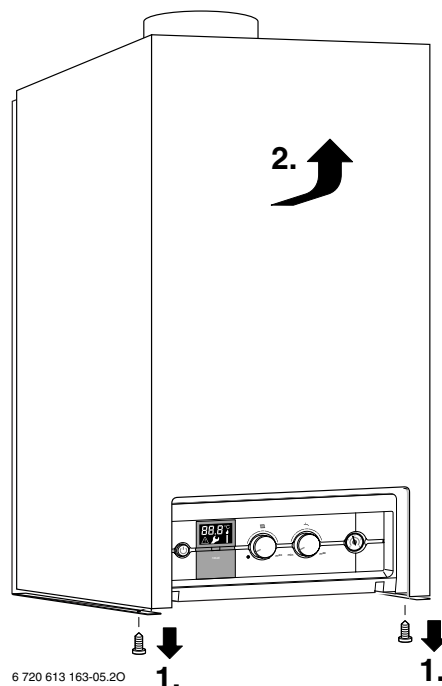
- ▶ Umístěte zpět těsnicí zátku.
- ▶ Po ukončení servisu vždy otestujte zařízení na těsnost.

### 7.2 Přístup ke komponentám kotle

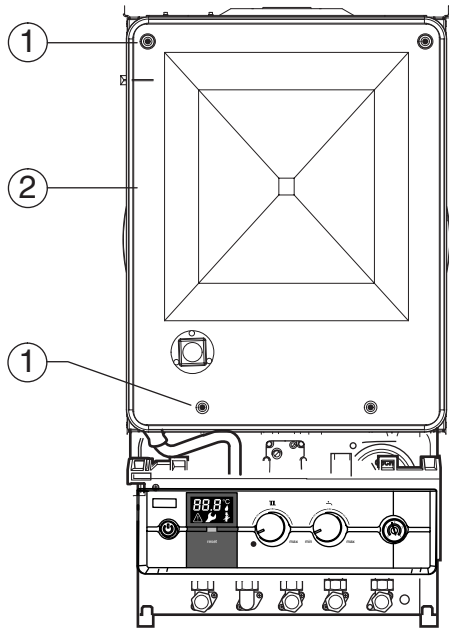
Před prováděním servisu bude pravděpodobně nutné odstranit některé nebo všechny z následujících součástí, abyste získali přístup ke komponentám, které bude nutno zkontrolovat nebo vyměnit.

#### Demontáž skříně

- ▶ Odšroubujte dva upevňovací šrouby (1).
- ▶ Plášť (2) dole odtáhněte směrem dopředu a sejměte směrem nahoru.



obr. 31 Čelní kryt



6 720 613 163-07.20

obr. 32 Otevření vzduchové komory

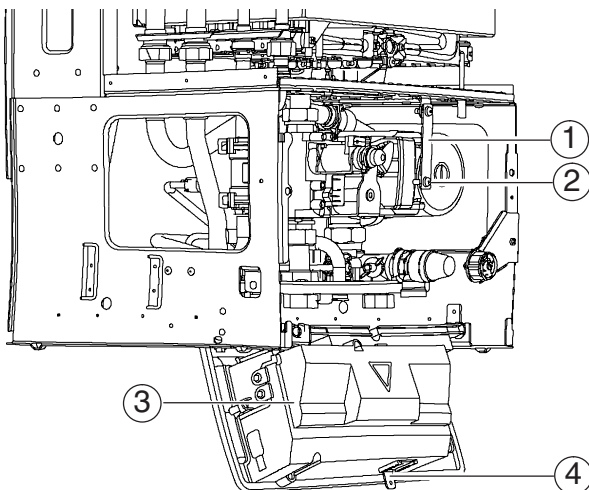
- 1 Upevňovací šrouby víka vzduchové komory
- 2 Víko vzduchové komory

### Vnitřní plášť

- ▶ Odšroubujte čtyři šrouby (1) a uvolněte víko vzduchové komory (2) (viz obr. 32).

### Spuštění modulu do servisní polohy

- ▶ Povolte šroub (2).
- ▶ Sklopte ovládací panel.



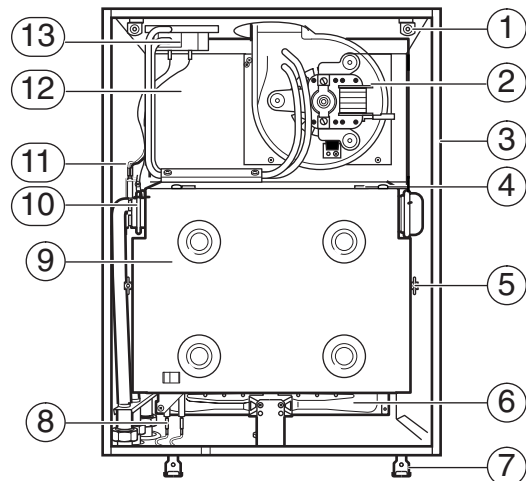
6 720 613 147-18.10

obr. 33 Spuštění modulu do servisní polohy

- 1 Držák
- 2 Šroub
- 3 Ovládací panel
- 4 Držák ovládacího panelu

### Spalovací komora

- ▶ Odstraňte dva šrouby nahoře (4) a uvolněte dvě křídlové matice (5) na bocích.
- ▶ Povytažením držáků víka komory uvolněte přední víko.



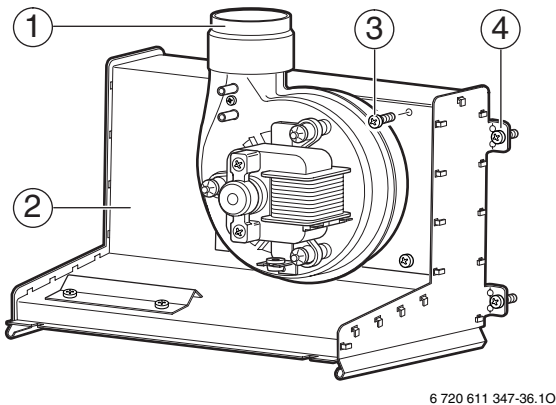
6 720 611 465-40.10

obr. 34 Komponenty vnitřního pláště

- 1 Upevnění krytu vzduchové komory (horní část)
- 2 Ventilátor
- 3 Vnitřní plášť
- 4 Horní šroub, kryt spalovací komory
- 5 Upevňovací šroub spalovací komory
- 6 Sestava hořáku
- 7 Upevnění krytu vzduchové komory (dolní část)
- 8 Zapalovací elektroda
- 9 Sestava spalovací komory
- 10 Výměník tepla
- 11 Havarijní termostat
- 12 Sběrač spalin
- 13 Manostat tlaku vzduchu

### Ventilátor

- ▶ Opatrně odpojte elektrické připojení a hadičky manostatu.
- ▶ Odšroubujte čtyři šrouby (3) a odejměte sestavu ventilátoru.

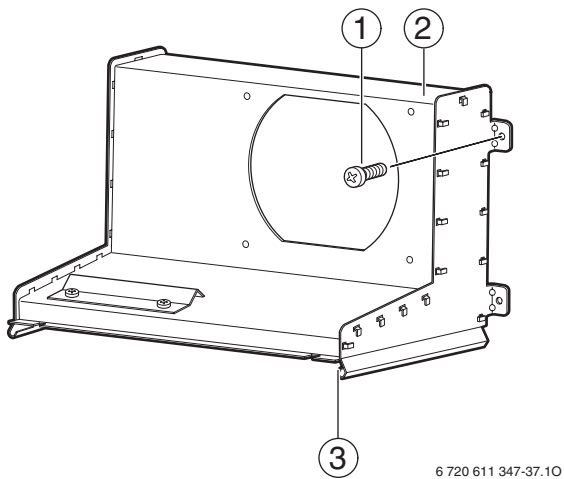


obr. 35 Komponenty vnitřního pláště

- 1 Sestava ventilátoru
- 2 Sběrač spalin
- 3 Upevňovací šrouby sestavy ventilátoru
- 4 Upevňovací šrouby sběrače spalin

### Sběrač spalin

- ▶ Demontujte ventilátor.
- ▶ Odšroubujte čtyři šrouby a vysuňte sběrač.

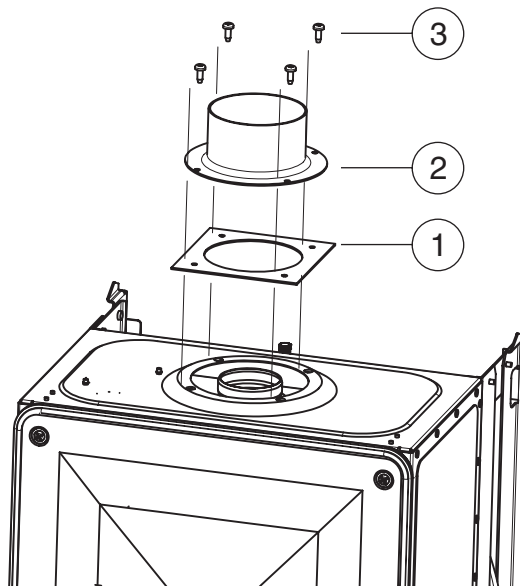


obr. 36 Sběrač spalin

- 1 Upevňovací šrouby sběrače
- 2 Sběrač spalin
- 3 Vodítka sběrače / tepelného výměníku

### Vzduchová clona

- ▶ Odšroubujte čtyři upevňovací šrouby příruby odtahu.
- ▶ Sejměte současně vzduchovou clonu a přírubu odtahu.

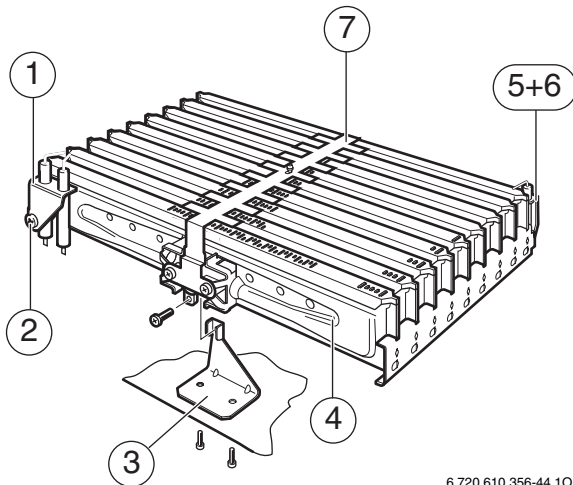


obr. 37

- 1 Vzduchová clona
- 2 Příruba
- 3 Šrouby

**Hořák**

- ▶ Demontujte spalovací komoru.
- ▶ Opatrně odpojte vodiče zapalovacích elektrod (1).
- ▶ Odpojte vodič ionizační elektrody (5).
- ▶ Odšroubujte držák hořáku (3).
- ▶ Uvolněte převlečnou matici pod hořákem (4) a opatrně hořák vyjměte.

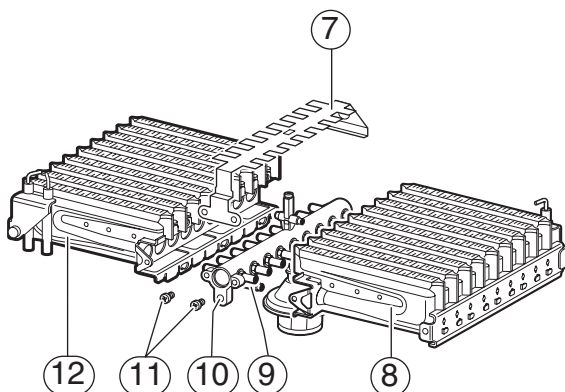


6 720 610 356-44.10

obr. 38 Sestava hořáku

- |   |  |
|---|--|
| 1 | Sestava zapalovacích elektrod                  |
| 2 | Upevňovací šroub sestavy zapalovacích elektrod |
| 3 | Držák hořáku                                   |
| 4 | Sestava hořáku                                 |
| 5 | Ionizační elektroda                            |
| 6 | Upevňovací šroub ionizační elektrody           |
| 7 | Můstek hořáku                                  |

- ▶ Odšroubujte šrouby (11).
- ▶ Odstraňte můstek hořáku (7).
- ▶ Odšroubujte šrouby z montážních bodů (9). Demontujte levou a pravou polovinu hořáku (12 a 8) z rozdělovače (10).



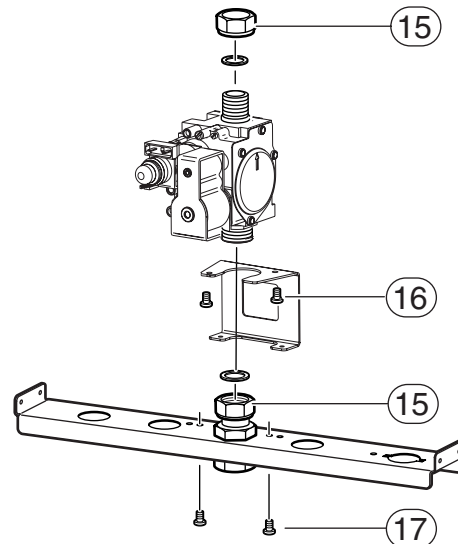
6 720 611 347-39.10

obr. 39

- |    |   |
|----|---|
| 7  | Můstek hořáku                           |
| 8  | Hořák (pravá polovina)                  |
| 9  | Montážní body pro rozdělovač s tryskami |
| 10 | Rozdělovač s tryskami                   |
| 11 | Upevňovací šrouby pro můstek hořáku     |
| 12 | Hořák (levá polovina)                   |

**Plynový ventil**

- ▶ Odpojte elektrické vodiče na plynovém ventilu.
- ▶ Odšroubujte matice (15) nad a pod plynovým ventilem.
- ▶ Odšroubujte dva šrouby (17) a vytáhněte plynový ventil ven.
- ▶ Odšroubujte dva šrouby (16).



6 720 613 147-16.10

obr. 40

- |    |        |
|----|--------|
| 15 | Matice |
| 16 | Šrouby |
| 17 | Šrouby |



Při zpětné instalaci plynového ventilu použijte nová těsnění.

### 7.3 Nastavení přepínače DIP

Systémový přepínač DIP - SW1 slouží k přizpůsobení řídicí elektroniky ke konkrétnímu provedení kotle. Potřebné nastavení je provedeno při výrobě kotle, změna nastavení se provádí pouze při výměně desky s tištěnými spoji nebo při změně druhu plynu.

Při případné změně nastavení postupujte podle odstavce 5.6, strana 22.

Spínač	Poloha Off	Poloha On
1	„21“ Zemní plyn G20	„31“ Propan/butan G31
2	Výkon kotle 24 kW	Výkon kotle 28 kW
3	Průtočný ohřev TUV	Zásobník TUV
4	Průtočný ohřev TUV	Pouze topení
5	Zpoždění požadavku na TUV - 1 sekunda	Zpoždění požadavku na TUV - 3 sekundy
6 - 8	Bez významu	

tab. 10 Význam jednotlivých spínačů přepínače SW1

### 7.4 Čištění komponent

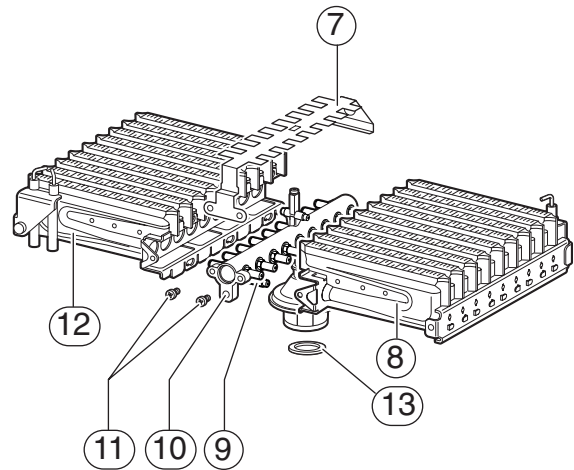


K čištění komponent použijte pouze nekovový kartáč.

- ▶ Vyčistěte ventilátor. Při tom dávejte pozor, abyste nezablokovali sondu manostat tlaku vzduchu (poz. 24, obr. 17).
- ▶ Vyčistěte hořák. Zkontrolujte, zda jsou čisté jednotlivé rampy a trysky. **K čištění trysek nepoužívejte kovovou jehlu.**
- ▶ Vyčistěte elektrody. Jestliže vykazují jakékoliv známky opotřebení, proveďte jejich výměnu.
- ▶ Vyčistěte tepelný výměník:
  - Uzavřete vstup plynu do kotle a odstraňte jakékoliv usazeniny z tepelného výměníku (horní a spodní strana).
  - Opatrně narovnejte jakákoliv zdeformovaná žebra na tepelném výměníku.
- ▶ Zkontrolujte izolaci spalovací komory. Proveďte její výměnu v případě, že vykazuje jakékoliv známky opotřebení nebo poškození.
- ▶ Vyčistěte ovládací prvky.
- ▶ Opatrně namontujte zpět demontované komponenty. Postupujte v obráceném pořadí.
- ▶ Zkontrolujte dotažení všech šroubů a přípojek. Ověřte, zda byla nainstalována všechna plynová těsnění / o-kroužky.
- ▶ Podle potřeby uveďte zařízení zpět do provozu na základě požadavků uživatele. Viz kapitola 5.

## 8 Přestavba na jiný druh plynu

- ▶ Demontujte hořák (viz oddíl 7.2).
- ▶ Vyměňte rozdělovací potrubí hořáku.
- ▶ Namontujte hořák zpět.
- ▶ Otevřete zadní kryt ovládacího panelu. Při otevírání musí být kotel odpojen od elektrické sítě.
- ▶ Nastavte na přepínači DIP (SW1) příslušné spínače podle tab. 11.
- ▶ Uzavřete zadní kryt ovládacího panelu.
- ▶ Podle odstavce 5.5 překontrolujte, případně nastavte tlak na hořáku pro nový druh plynu.



6 720 613 347-15.10

obr. 41

- 7 Můstek hořáku
- 8 Hořák (pravá polovina)
- 9 Upevňovací body pro rozdělovač
- 10 Rozdělovač s tryskami
- 11 Upevňovací šrouby můstku hořáku
- 12 Hořák (levá polovina)
- 13 Těsnění

Typ kotle	Původní druh plynu	Nový druh plynu	Číslo konverzní sady	Nastavení DIP (SW1)
DAGAS PLUS 03-24 CT	„23“ Zemní plyn G20	„31“ Propan/butan G31	8.716.011.826.0	ON OFF 6 720 613 147-22.10
DAGAS PLUS 03-24 RT	„23“ Zemní plyn G20	„31“ Propan/butan G31	8.716.011.826.0	ON OFF 6 720 613 147-23.10
DAGAS PLUS 03-28 CT	„23“ Zemní plyn G20	„31“ Propan/butan G31	8.716.011.828.0	ON OFF 6 720 613 163-08.10
DAGAS PLUS 03-24 CT	„31“ Propan/butan G31	„23“ Zemní plyn G20	8.716.011.825.0	ON OFF 6 720 613 147-24.10
DAGAS PLUS 03-24 RT	„31“ Propan/butan G31	„23“ Zemní plyn G20	8.716.011.825.0	ON OFF 6 720 613 147-25.10
DAGAS PLUS 03-28 CT	„31“ Propan/butan G31	„23“ Zemní plyn G20	8.716.011.827.0	ON OFF 6 720 613 163-09.10

tab. 11

## 9 Příloha

### 9.1 Zjišťování chyb



Tyto informace o zjišťování chyb jsou určeny pouze k informativním účelům. Společnost DAKON nepřebírá žádnou odpovědnost za náklady způsobené osobami, které nejsou oprávněné provádět opravy zařízení.

Poruchový stav kotle je signalizován kódem poruchy na LCD displeji. Takto lze identifikovat každou běžnou poruchu.

Systém identifikace chyb je založen na níže uvedené tabulce, pomocí které lze určit poruchu pro váš konkrétní případ. Uvedeny jsou nejběžnější příčiny poruch. Příslušné testy jsou poté popsány v následujícím oddílu. Tento systém vyhledávání

poruch předpokládá, že zařízení pracovalo správným způsobem až do chvíle, kdy vznikla porucha (tj. nezahrnuje poruchu vzniklou při první instalaci).

#### 9.1.1 Předběžné testy

Předběžné testy elektrického systému jsou první elektrické zkoušky, které je třeba provést během postupu zjišťování poruch.

Po ukončení servisu / vyhledávání chyb, které vyžadovalo odpojení a opětovné připojení elektrických vedení ověřte následující:

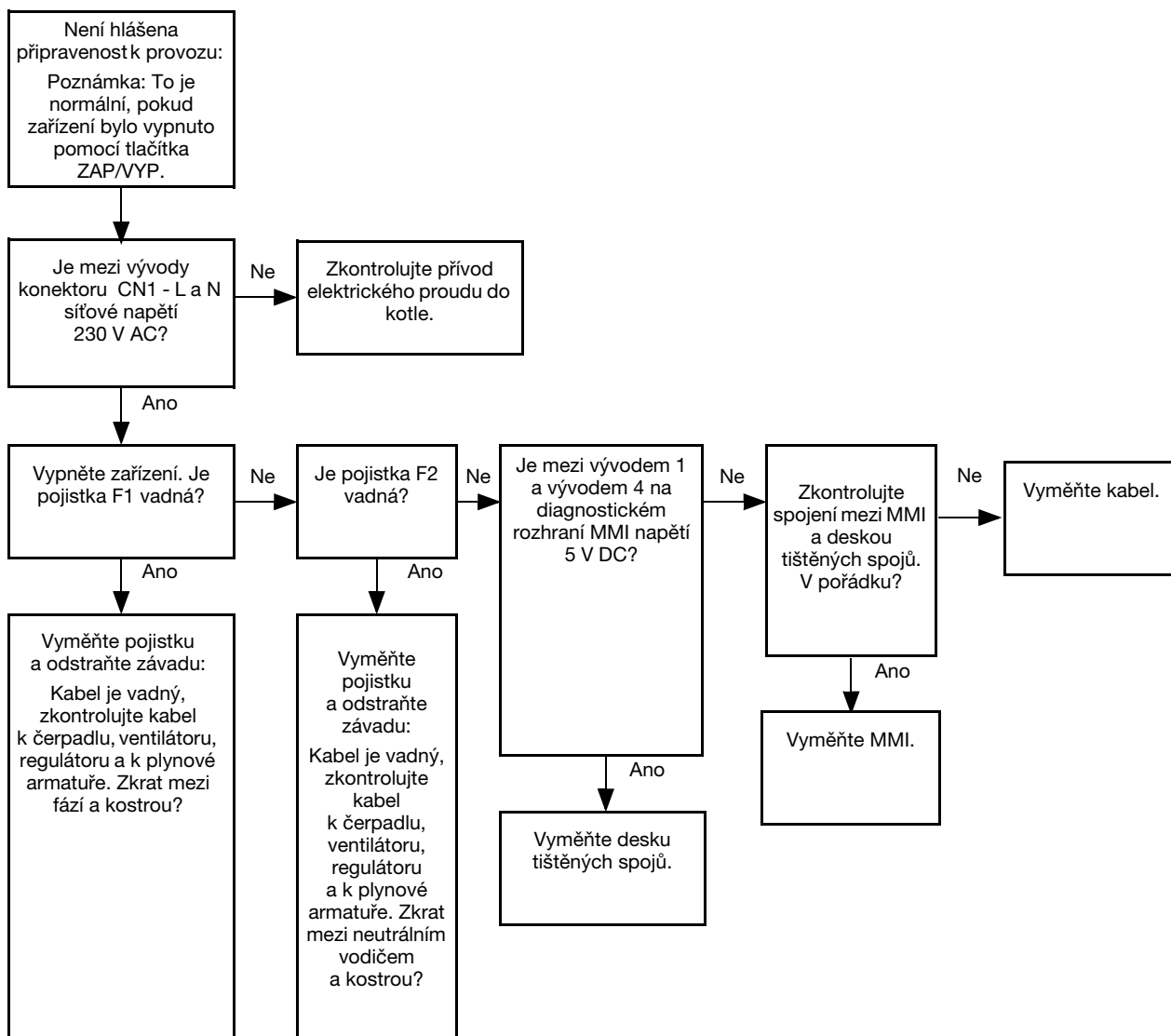
- ▶ Propojení uzemnění
- ▶ Zda nedochází ke zkratu
- ▶ Polaritu
- ▶ Odpor uzemnění

#### 9.1.2 Seznam poruch

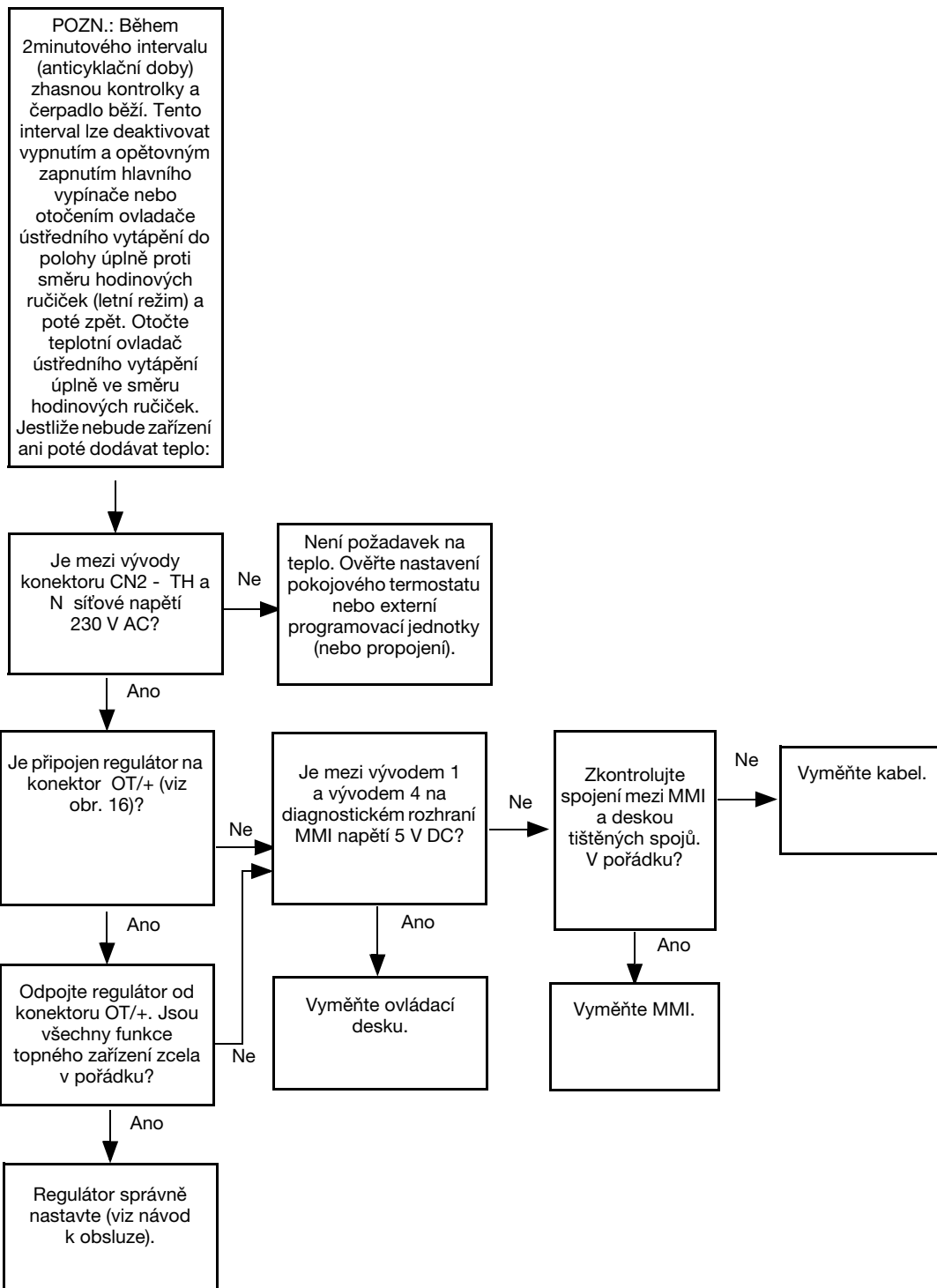
Kód závady	Obvyklé příčiny	Možné příčiny	Test
<b>E9</b>	Blokování přehřátí.	Topný systém ztrácí vodu. Regulátor, popř. propojení jsou vadné.	E (str. 39)
<b>EA</b>	Blokování zapálení.	Problémy v přívodu plynu / na plynové armatuře. Souprava elektrod je opotřebovaná. Příslušenství odtahu spalin je nesprávně namontované.	D (str. 38)
<b>C1</b>	Manostat tlaku vzduchu se během provozu otevřel.	Příslušenství odtahu spalin je nesprávně namontované nebo je spalinovod zablokovaný. Spojení mezi ventilátorem a manostatem tlaku vzduchu je zablokované.	F (str. 40)
<b>C6</b>	Chybná funkce manostatu tlaku vzduchu během zapalování.	Příslušenství odtahu spalin je nesprávně namontované nebo je spalinovod zablokovaný. Spojení mezi ventilátorem a manostatem tlaku vzduchu je zablokované.	G (str. 41)
<b>E2</b>	Porucha čidla topné vody.	Čidlo NTC na výstupu je vadné nebo došlo k závadě v elektrickém propojení.	
<b>A7</b>	Porucha čidla TUV.	Čidlo teplé vody NTC je vadné nebo je závada v elektrickém propojení.	
<b>F0</b>	Vnitřní závada desky tištěných spojů.	Deska tištěných spojů je vadná.	
<b>Ad</b>	Porucha čidla zásobníku TUV (pouze pro externí zásobník).	Čidlo externího zásobníku TUV NTC je vadné nebo je závada v elektrickém propojení.	
<b>AA</b>	Porucha modulační cívky plynového ventilu.	Porucha plynového ventilu nebo elektrického připojení.	

tab. 12 Seznam poruch

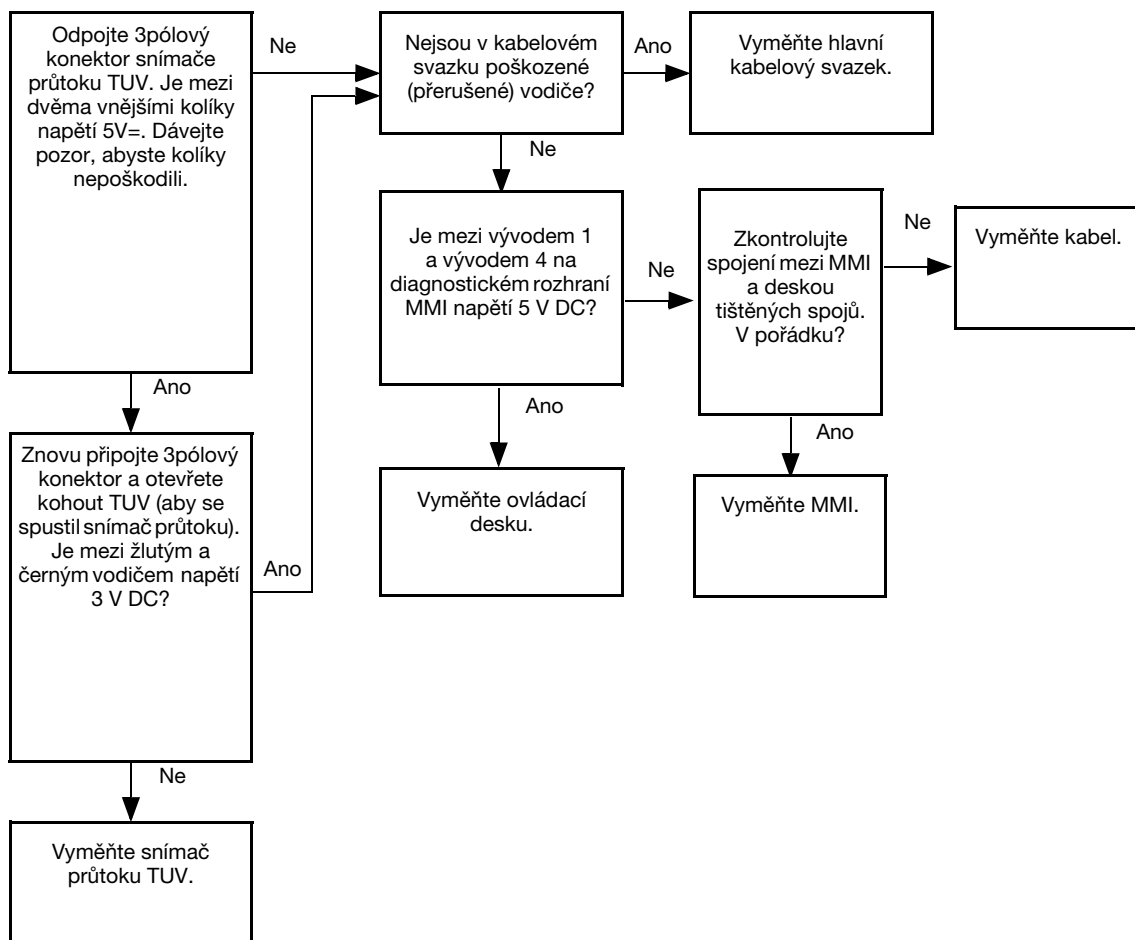
## 9.1.3 Zkušební postupy



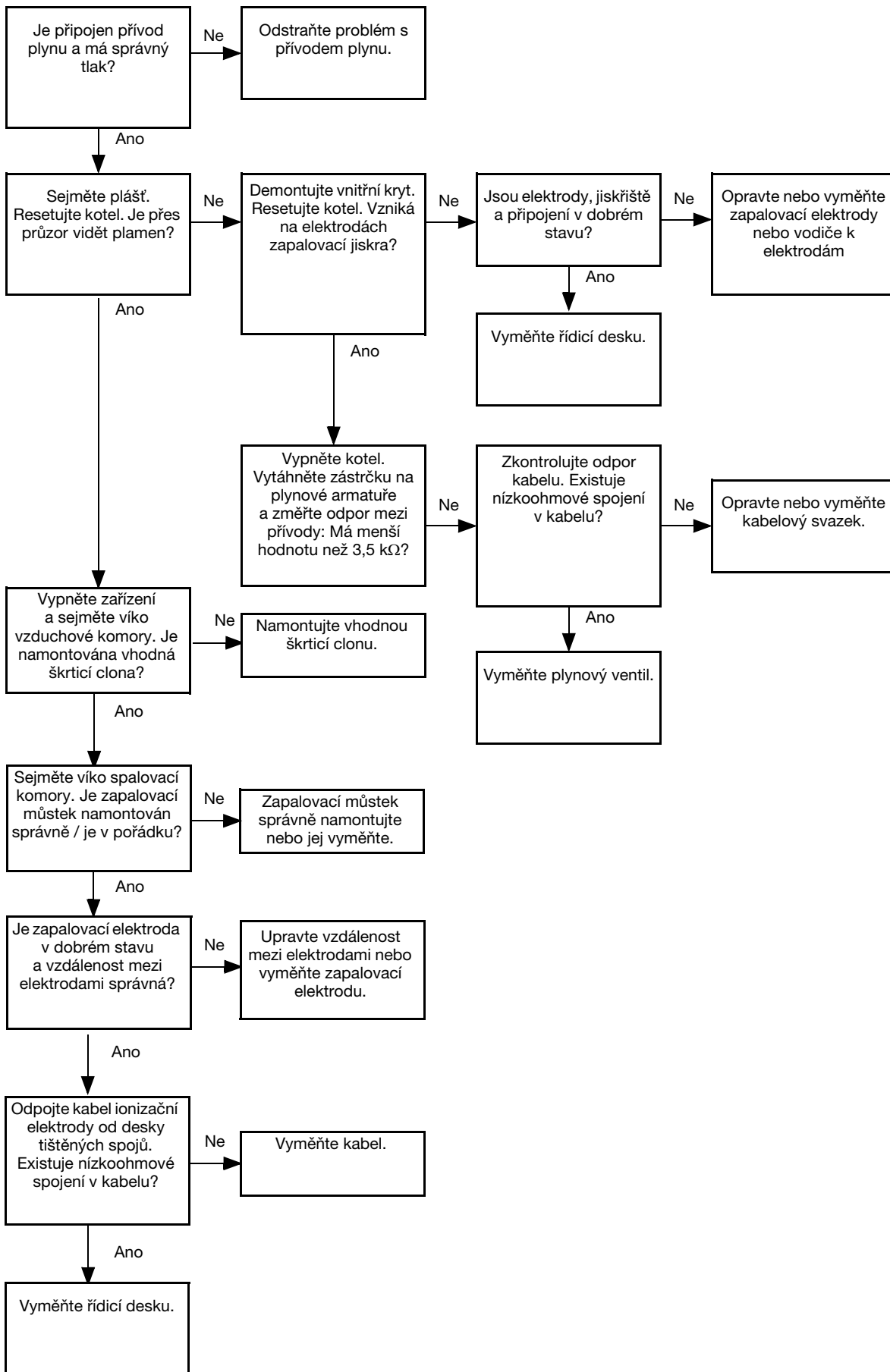
obr. 42 Test A



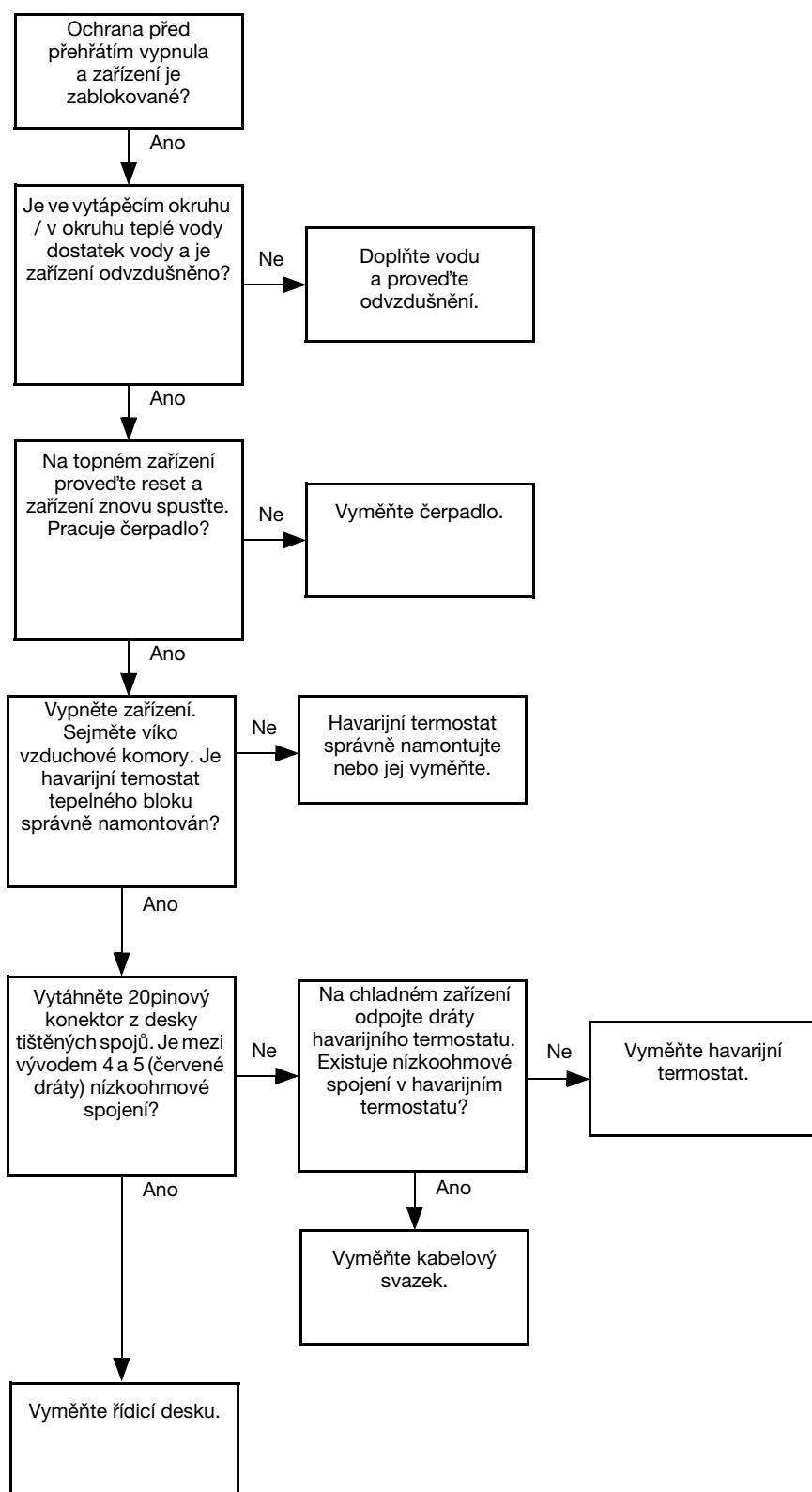
obr. 43 Test B



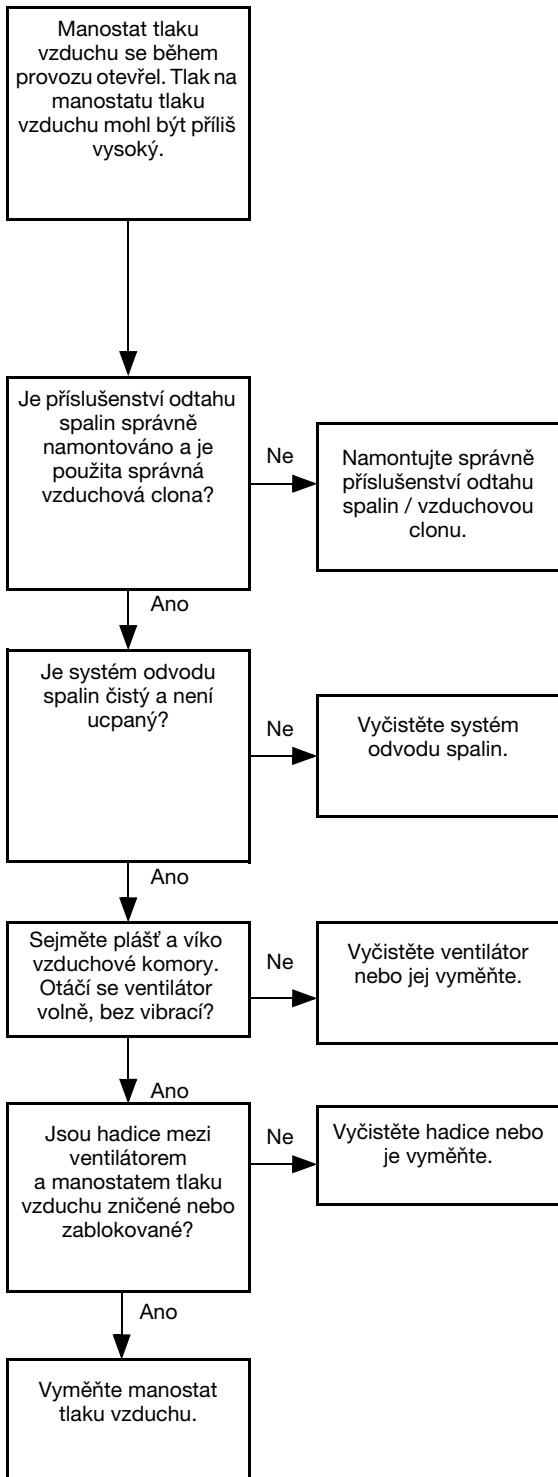
obr. 44 Test C



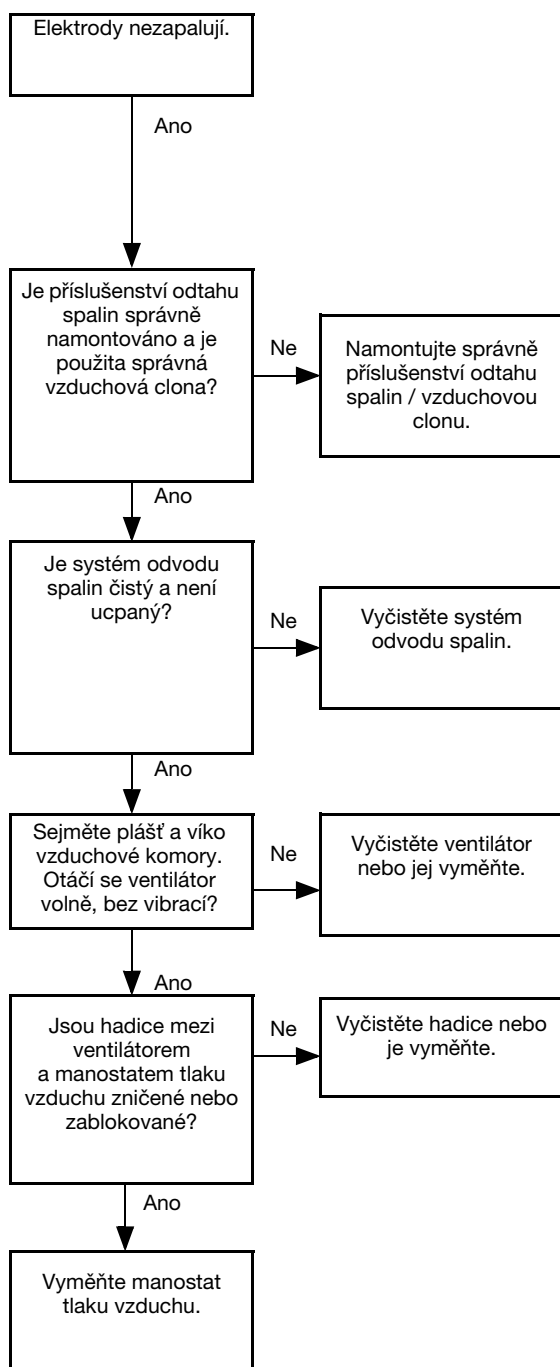
obr. 45 Test D



obr. 46 Test E



obr. 47 Test F1



obr. 48 Test G





**BBT Thermotechnology CZ s.r.o.**

Závod Krnov  
Ve Vrbině 588/3  
Krnov - Pod Cvilínem  
CZ-794 01

Tel. 554 694 111  
Fax 554 694 333