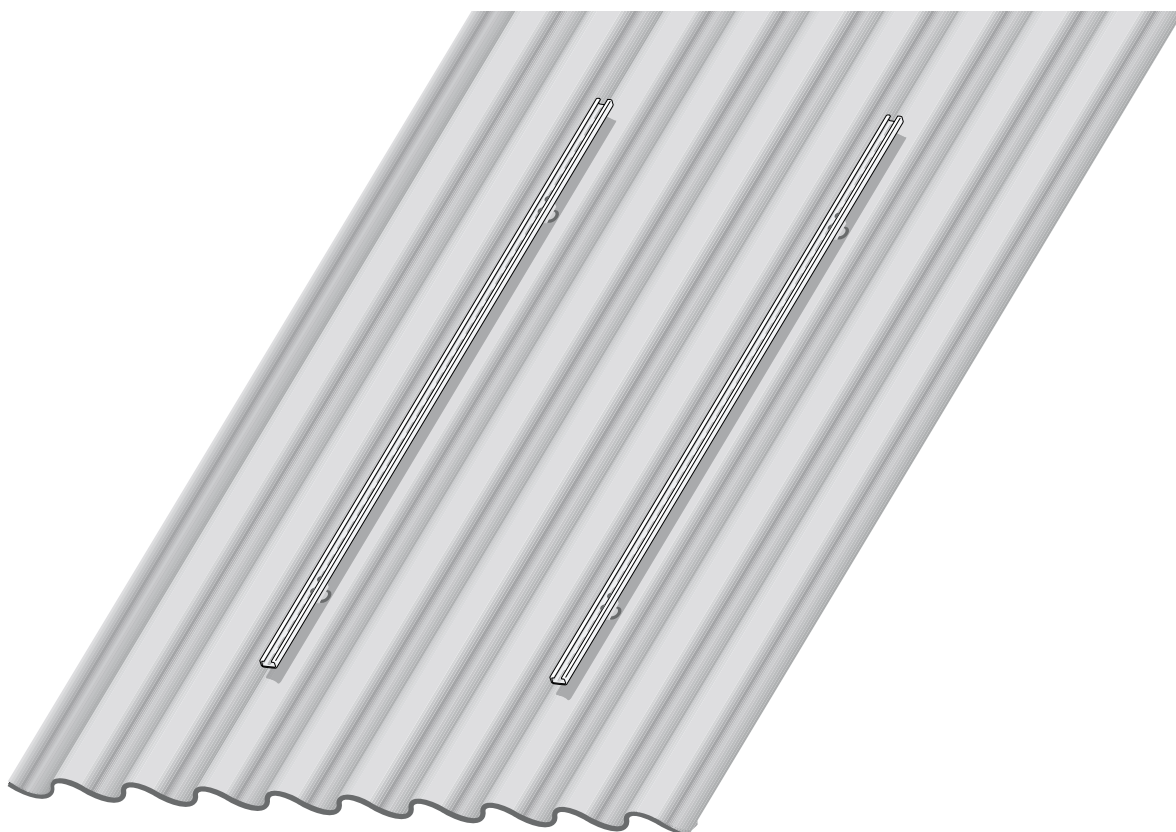


## Návod k montáži

**Montážní sada pro uložení na vlnité desky - montáž na šikmou střechu**



## **K tomuto návodu**

Tento montážní návod obsahuje důležité informace k bezpečnému a správnému umístění montážní sady na střechu z vlnitých desek.

Celá technická dokumentace podléhá povinnosti úschovy. Můžete do ní nahlédnout u výrobce.

Tento montážní návod je doplňkem k montážním návodům jednotlivých typů solárních kolektorů.

- Respektujte montážní návod konkrétního typu kolektoru.
- Tento montážní návod předejte zákazníkovi.

## **Technické změny vyhrazeny!**

Z důvodu dalšího průběžného vývoje se mohou obrázky, funkční kroky a technická data nepatrně lišit.

## **Aktualizování dokumentace**

Máte-li návrhy na zlepšení nebo jste zjistili nepřesnosti, spojte se prosím s námi.

<b>1</b>	<b>Všeobecně</b>	<b>.4</b>
1.1	Účelné užívání	.4
1.2	Respektujte tyto bezpečnostní pokyny	.4
<b>2</b>	<b>Rozsah dodávky</b>	<b>.5</b>
<b>3</b>	<b>Instalace montážní sady</b>	<b>.6</b>
3.1	Další potřebné nářadí	.6
3.2	Rozměřování	.6
3.3	Určit polohu profilových lišt	.7
3.4	Namontovat vrutové čepy se závitem	.8
3.5	Namontovat svislé profilové lišty	.10
3.6	Montáž vodorovných profilových lišt	.11
3.7	Upozornění k odvětrání a další montáži	.12

## 1 Všeobecně

Tento montážní návod popisuje montáž vrutových čepů se závitem a svislých profilových lišt k upevnění Vašich kolektorů na střechu pokrytou vlnitými deskami. Ty nahradí střešní háky z montážní sady pro šikmou střechu.

Tento montážní návod doplňuje montážní návod pro montáž příslušného typu kolektoru na šikmou střechu.

Bezpodmínečně respektujte bezpečnostní a další pokyny uvedené v jednotlivých montážních návodech.



### UPOZORNĚNÍ PRO UŽIVATELE

Při montáži a provozu zařízení dodržujte platné normy a místní směrnice!

### 1.1 Účelné užívání

Tato montážní souprava doplňuje systém pro montáž na šikmou střechu a slouží k uchycení solárních kolektorů (svisle / vodorovně), které mají být upevněny na šikmé střechě se sklonem od 5° do 60°.

#### Montážní podmínky

Tuto montážní sadu instalujte jen na střechách s dostatečnou nosností, popř. pozvěte statika nebo pokrývače. V případě potřeby přizvěte statika nebo pokrývače.

- Před montáží se informujte o stavebních podmínkách a místních předpisech.



### UPOZORNĚNÍ PRO UŽIVATELE

Montážní sada se nesmí používat k upevňování jiných staveb na střeše. Konstrukce je schválena výhradně k bezpečnému uchycení solárních kolektorů. Tato konstrukce je určena výhradně pro bezpečné upevnění solárních kolektorů.



### UPOZORNĚNÍ PRO UŽIVATELE

Používejte jen originální díly výrobce a vadné díly ihned vyměňte.

## 1.2 Respektujte tyto bezpečnostní pokyny



VAROVÁNÍ!

### OHROŽENÍ ŽIVOTA

pádem osob nebo dílů ze střechy.

- Při všech pracích na střeše přijměte vhodná opatření k ochraně před nehodami.
- Při všech pracích na střeše se zajistěte proti pádu.
- Noste stále osobní ochranný oděv a pomůcky.
- Po ukončení montáže zkontrolujte bezpečné usazení namontované sady a kolektorů.



VAROVÁNÍ!

### OHROŽENÍ ŽIVOTA

vdechnutím prachu obsahujícího azbest.

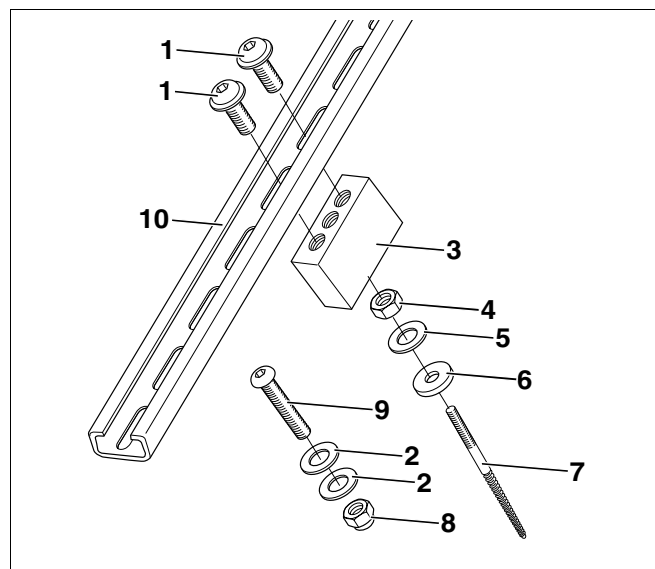
- Práce s materiály obsahujícími azbest smějí být prováděny pouze odborníky nebo osobami zaškolenými do příslušného pracovního postupu.
- Během montáže mějte nasazenou ochrannou masku chránící před vdechovaným prachem minimálně s ochrannou třídou P 2.
- Vyvarujte se vzniku prachu tím, že místo vrtání navlhčíte vodou zbařenou tvrdostí (např. prostředkem na mytí nádobí).

## 2 Rozsah dodávky

- Před zahájením montážních prací zkontrolujte, zda dodávka obsahuje všechny vyjmenované díly.

### Montážní sada pro ploché kolektory na jeden kolektor (obr. 1)

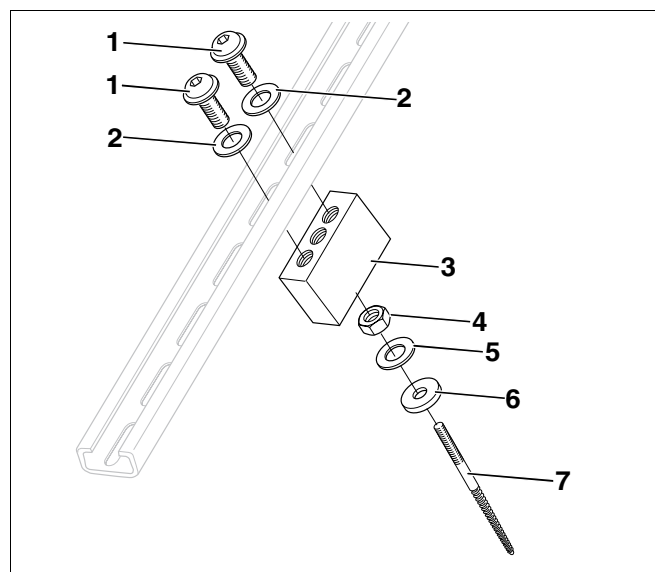
<b>Poz. 1:</b>	Imbusový šroub, M8 × 16	8 ×
<b>Poz. 2:</b>	Podložka pro rozměr M8	8 ×
<b>Poz. 3:</b>	Upevňovací distanční špalík	4 ×
<b>Poz. 4:</b>	Matice, M12	4 ×
<b>Poz. 5:</b>	Podložka pro rozměr M12	4 ×
<b>Poz. 6:</b>	Těsnící kroužek	4 ×
<b>Poz. 7:</b>	Vrutový čep se závitem	4 ×
<b>Poz. 8:</b>	Samojistící matice M8	4 ×
<b>Poz. 9:</b>	Imbusový šroub, M8 × 50	4 ×
<b>Poz. 10:</b>	Profilová lišta	2 ×



Obr. 1 Rozsah dodávky montážní sady pro ploché kolektory

### Montážní sada pro kolektory s vakuovými trubicemi, pro jeden kolektor (obr. 2)

<b>Poz. 1:</b>	Imbusový šroub, M8 × 16	8 ×
<b>Poz. 2:</b>	Podložka pro rozměr M8	8 ×
<b>Poz. 3:</b>	Upevňovací distanční špalík	4 ×
<b>Poz. 4:</b>	Matice, M12	4 ×
<b>Poz. 5:</b>	Podložka pro rozměr M12	4 ×
<b>Poz. 6:</b>	Těsnící kroužek	4 ×
<b>Poz. 7:</b>	Vrutový čep se závitem	4 ×



Obr. 2 Rozsah dodávky montážní sady pro kolektory s vakuovými trubicemi



#### UPOZORNĚNÍ PRO UŽIVATELE

U kolektorů s vakuovými trubicemi jsou profilové lišty a upevňovací sada k jejich propojení obsaženy již v sadě k montáži na šikmou střechu.



#### UPOZORNĚNÍ PRO UŽIVATELE

Položky 1 až 7 a profilové lišty nahrazují střešní háky ze sady k montáži na šikmou střechu.

## 3 Instalace montážní sady



VAROVÁNÍ!

### OHROŽENÍ ŽIVOTA

Při všech pracích na střeše se jistěte proti pádu.



VAROVÁNÍ!

### NEBEZPEČÍ ZRANĚNÍ

Při pracích na střeše může dojít k těžkým zraněním pádem osob nebo těžkých dílů.

- Při všech pracích na střeše přijměte vhodná opatření k ochraně před nehodami.
- Noste stále osobní ochranný oděv a ochranné pomůcky.

### 3.1 Další potřebné nářadí

- akumulátorový šroubovák
- měřicí pásma
- vrták na dřevo, Ø 6 mm (délka vrtáku viz strana 8)
- vrták na kov, Ø 13 mm
- montážní klíče č. 13, 15 a 19

### 3.2 Rozměrování



#### UPOZORNĚNÍ PRO UŽIVATELE

Polohu pole kolektorů na střeše stanovte velmi pečlivě a dejte pozor na správné nasměrování kolektorů.

Naplánujte si dostatečnou plochu střechy pro rozdílné druhy montáže (vodorovně, svisle).

- Rozměry najdete v návodech k montáži příslušných kolektorů.

## 3.3 Určit polohu profilových lišt

Každá profilová lišta se upevňuje dvěma vrutovými čepy se závitem. Přibližný odstup mezi profilovými lištami odečtete v tabulce 1.



### UPOZORNĚNÍ PRO UŽIVATELE

U střech z vlnitých desek zásadně určují vrcholy "vln" skutečný odstup (x, z – obr. 3) mezi vrutovými čepi se závitem.



### UPOZORNĚNÍ PRO UŽIVATELE

Součet odstupů "x" a "z" by měl vždy přibližně dávat odstup "w" (obr. 3).

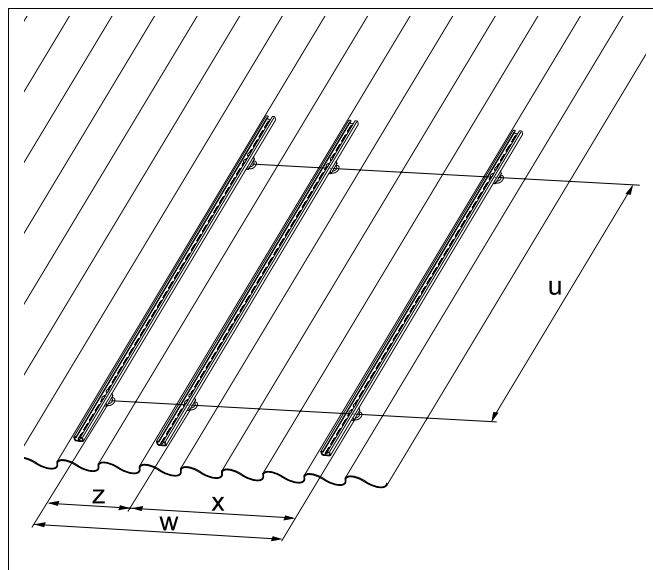


### POŠKOZENÍ ZAŘÍZENÍ

vlivem spodní konstrukce s nedostatečnou nosností.

UPOZORNĚNÍ!

- Prověřte, zda je k dispozici spodní konstrukce s dostatečnou nosností. Pro upevnění vrutových čepů se závitem jsou nezbytné latě o průřezu nejméně 40 × 40 mm.
- Upevněte popř. dodatečné latě, abyste mohli dodržet rozměry uvedené v tabulce.



Obr. 3 Odstup profilových lišt mezi sebou

Typ kolektoru	Odstup x (odstup dvou profilových lišt jednoho kolektoru)	Odstup z (odstup k profilové liště vedlejšího kolektoru)	Odstup w (součet odstupů x a z)	Odstup u (vzájemný odstup vrutových čepů se závitem)
SKN <sup>1</sup> a SKS <sup>2</sup> svisle	cca. 700 mm	cca. 470 mm	cca. 1 170 mm	1320 – 1800 mm
SKN <sup>1</sup> a SKS <sup>2</sup> vodorovně	cca. 1 400 mm	cca. 755 mm	cca. 2 155 mm	650 -920 mm
Kolektory s vakuovými trubicemi	3	3	3	1700 – 2 100 mm

Tab. 1 Vzájemný odstup profilových lišt popř. vrutových čepů se závitem

1 Kolektor s připojením hadicovými vsuvkami.

2 Kolektor s našroubovatelnými přívody.

3 Viz montážní návod "Kolektory s vakuovými trubicemi – montáž na šikmou střechu".

## 3.4 Namontovat vrutové čepy se závitem



### POKYNY PRO UŽIVATELE

Vrtákem na dřevo musíte vrtat do spodní konstrukce střechy přesně v úhlu 90°, abyste docílili rovné plochy mezi upevňovacím distančním špalíkem a profilovou lištou. K tomu je účelné zhotovit vodítko vrtáku popř. vrtací šablonu.

- Vezměte lištu délky cca. 0,5 – 1 m. Vyvrtejte do lišty (Ø 6 mm) svislý průchozí otvor (obr. 4).

- Délku potřebného vrtáku do dřeva určete následujícím výpočtem:

	90 mm
výška "vlny"	+
výška vrtací šablony	+
<hr/>	
nezbytná délka vrtáku do dřeva od upínací hlavy vrtačky (Ø 6 mm)	=

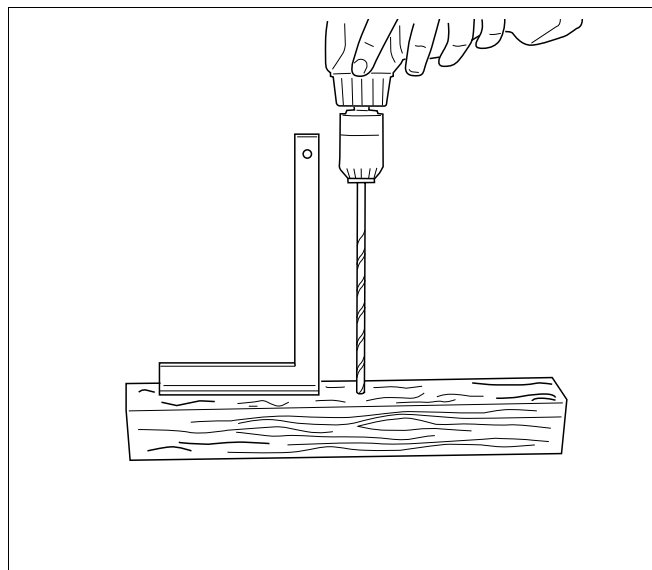


### POŠKOZENÍ BUDOVY

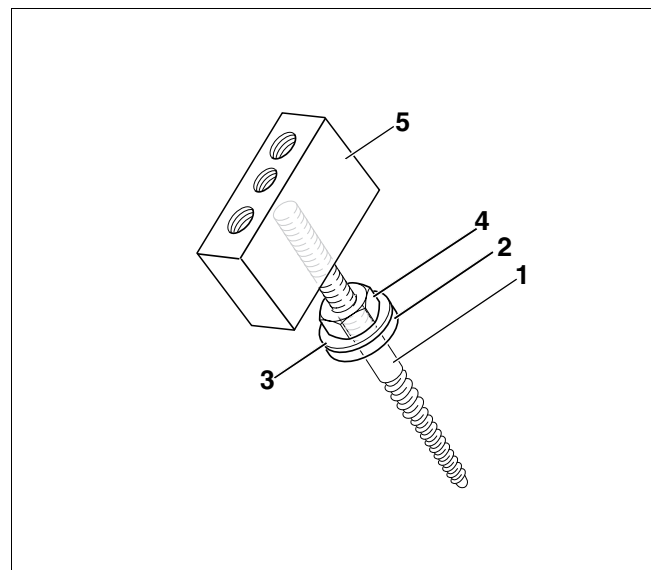
netěsností

- UPOZORNĚNÍ!** ● Nevrtajte nikdy do prohlubni mimo vrcholy "vln".

- Rozměřte kolektorové pole. Označte tužkou místa vrtání (tab. 1, strana 7).
- Vrtákem na kov (Ø 13 mm) provrtejte vlnitou desku pokrývající střechu. Nikde nenavrtejte dřevo ležící pod ní!
- Přiložte vrtací šablonu vodorovně těsně na průchozí otvor nad otvor na střeše.
- Zaveďte vrták na dřevo (Ø 6 mm) skrz vrtací šablonu a navrtejte svisle spodní konstrukci (lištu).
- Předmontujte si vrutové čepy se závitem podle obr. 5. Při sestavování dbejte na správné pořadí jednotlivých částí.
- Našroubujte upevňovací distanční špalík (obr. 5, **poz. 5**) až na doraz na vrutový čep se závitem (obr. 5, **poz. 1**).



Obr. 4 Zhotovit vrtací šablonu



Obr. 5 Pořadí montáže vrutových čepů se závitem

**Poz. 1:** Vrutový čep se závitem

**Poz. 2:** Utěšňovací kroužek

**Poz. 3:** Podložka M12

**Poz. 4:** Matice M12

**Poz. 5:** Upevňovací distanční špalík

- Našroubujte předem připravené vrutové čepy se závitem jejich vrutovou částí pomocí montážního klíče č. 15 do střechy.
- Vrutový čep šroubujte tak dlouho dovnitř, dokud není dosaženo odstupů B (viz tab. 2 a obr. 7).



### UPOZORNĚNÍ PRO UŽIVATELE

- Při zašroubovávání vrutových čepů dbejte na to, aby odstup B (tab. 2 a obr. 7) byla u všech vrutových čepů se závitem stejná.

- Našroubujte nyní pevně matici (obr. 7, **poz. 2**), až bude těsnicí kroužek (obr. 7, **poz. 3**) celou plochou přiléhat na střechu. Tím bude utěsněn otvor po vrtání.

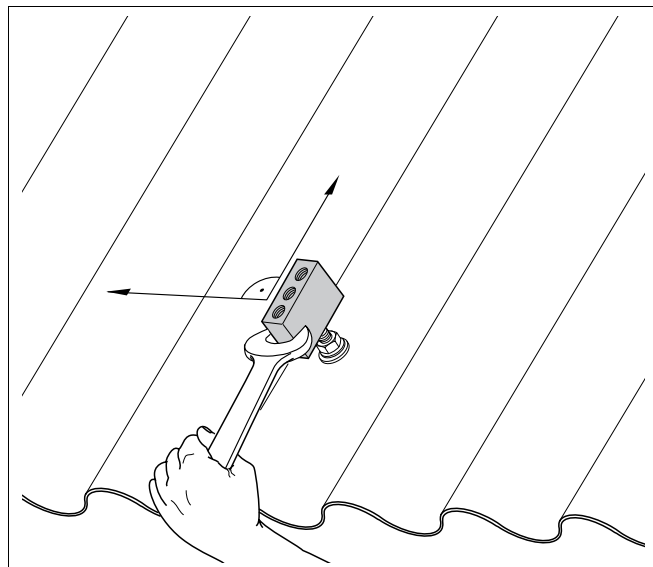


### UPOZORNĚNÍ PRO UŽIVATELE

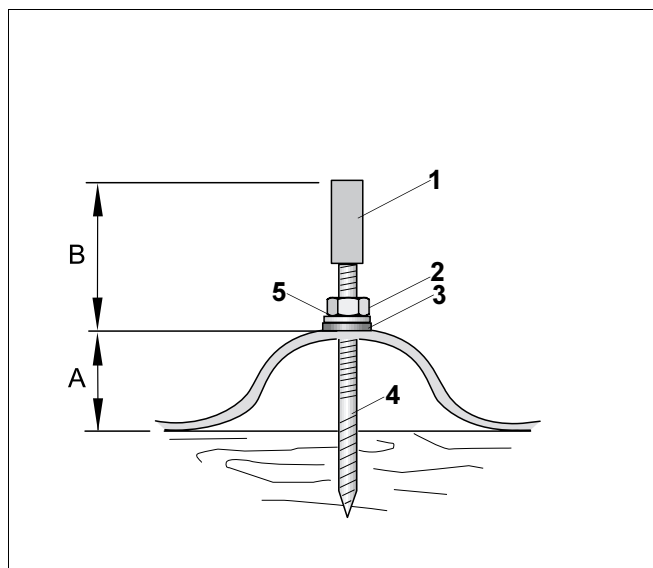
- Upevňovací distanční špalík musí být našroubován na závitové straně vrutového čepu až na doraz.

Výška vlny – rozměr A	Rozměr B
35 mm	70 mm
40 mm	65 mm
45 mm	60 mm
50 mm	55 mm
55 mm	50 mm
60 mm	45 mm

Tab. 2 Montážní rozměry střechy z vlnitých desek. Rozměry v závislosti na výšce existujících vln.



Obr. 6 Namontujte vrutové čepy se závitem do střechy



Obr. 7 Namontovaný vrutový čep se závitem na střeše z vlnitých desek

**Poz. 1:** Upevňovací distanční špalík

**Poz. 2:** Matice, M12

**Poz. 3:** Těsnicí kroužek

**Poz. 4:** Vrutový čep se závitem

**Poz. 5:** Podložka pro rozměr M12

### 3.5 Namontovat svislé profilové lišty

- Položte svislé profilové lišty (obr. 8, **poz. 2**) na upevňovací distanční špalíky (obr. 8, **poz. 1**) a uspořádejte je pokud možno centricky.

Následující podélné otvory v profilových lištách **nesmí být** použity k upevnění na špalíky, neboť zde budou později připevněny vodorovné profilové lišty:

Typ kolektoru	Podélný otvor zespodu	Podélný otvor odshora
SKN <sup>1</sup> a SKS <sup>2</sup> svisle	2. podélný otvor	–
SKN <sup>1</sup> a SKS <sup>2</sup> vodorovně	3. podélný otvor	1. a 2. podélný otvor
Kolektory s vakuovými trubicemi	–	–

Tab. 3 Podélné otvory, které nesmí být použity k montáži profilových lišt

1 Kolektor s připojením hadicovými vsuvkami.

2 Kolektor s našroubovatelnými přívody.

- Sešroubujte svislé profilové lišty dvěma imbusovými šrouby (obr. 8, **poz. 4**).

Pro ploché kolektory platí:



#### UPOZORNĚNÍ PRO UŽIVATELE

- Při montáži plochých solárních kolektorů neužívejte žádné podložky!

Pro kolektory s vakuovými trubicemi platí:



#### UPOZORNĚNÍ PRO UŽIVATELE

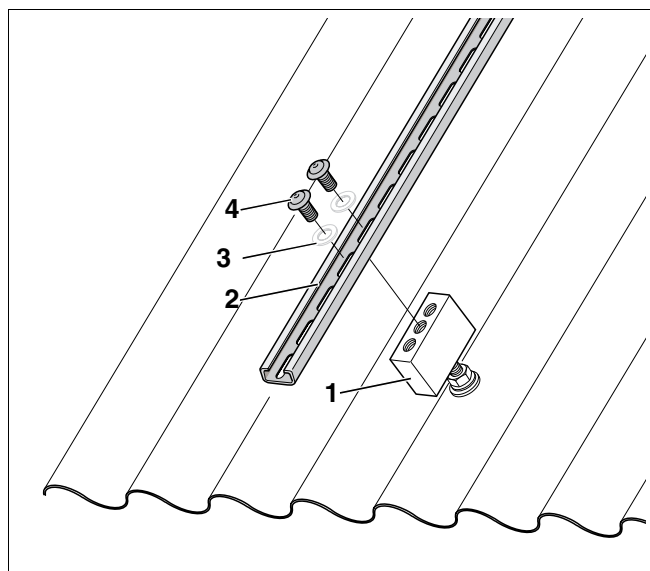
- Využívejte vždy oba vnější otvory se závity upevňovacích distančních špalíků a použijte přitom podložky rozměru M8 (obr. 8, **poz. 3**).



#### UPOZORNĚNÍ PRO UŽIVATELE

Profilové lišty se nesmějí z důvodu rozdílů úrovně střešních krokví prověšovat.

- Ke kontrole použijte zednickou šňůru. Je-li to nutné, podložte profilovou lištu směrem k upevňovacímu distančnímu špalíku.



Obr. 8 Upevnit svislé profilové lišty (zde: kolektory s vakuovými trubicemi)

**Poz. 1:** Upevňovací distanční špalík

**Poz. 2:** Profilová lišta

**Poz. 3:** Podložka pro rozměr M8 (Použít jen u kolektorů s vakuovými trubicemi!)

**Poz. 4:** Imbusový šroub, M8 × 16

## 3.6 Montáž vodorovných profilových lišt

### Kolektory s vakuovými trubicemi

- Namontujte vodorovné profilové lišty podle pokynů pro montáž na šikmou střechu.

### Ploché kolektory

- Určete vzájemné odstupy vodorovných lišt. Odstupy a předepsanou montážní polohu vzhledem k podélným otvorům najdete v následující tabulce (tab. 4).



### UPOZORNĚNÍ PRO UŽIVATELE

Odstup vodorovné profilové lišty od upevňovacího distančního špalíku smí být nejvýše 205 mm (střed / střed) (obr. 9).

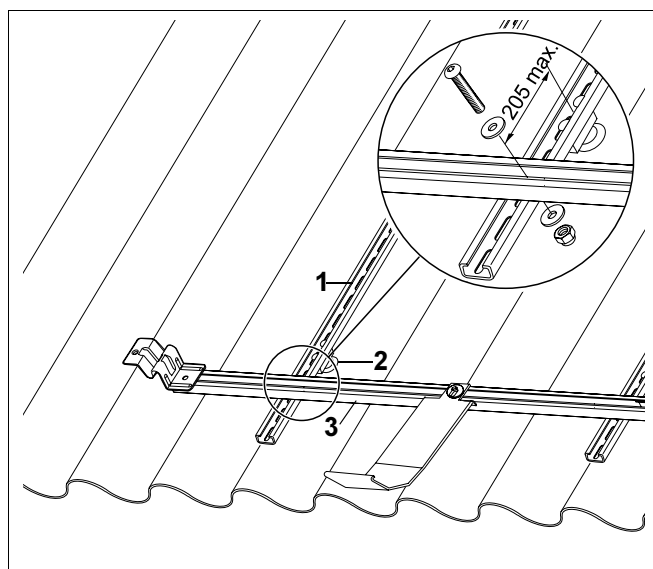
Typ kolektoru	Montáž spodní vodorovné profilové lišty	Vzájemný odstup vodorovných profilových lišt
SKN <sup>1</sup> svisle	Ve 2. podélném otvoru svislé profilové lišty	1650 – 1690 mm
SKS <sup>2</sup> svisle	Ve 2. podélném otvoru svislé profilové lišty	1540 – 1580 mm
SKN <sup>1</sup> vodorovně	Ve 3. podélném otvoru svislé profilové lišty	687 -693 mm
SKS <sup>2</sup> vodorovně	Ve 3. podélném otvoru svislé profilové lišty	622 -628 mm

Tab. 4 Odstup vodorovných profilových lišt u plochých solárních kolektorů

1 Kolektor s připojením hadicovými vsuvkami.

2 Kolektor s našroubovatelnými přívody.

- Upevněte vodorovné profilové lišty pomocí imbusových šroubů M8 × 50 a dvou podložek rozměru M8 ke svislým profilovým lištám (obr. 9).



Obr. 9 Upevnění vodorovných profilových lišt

Poz. 1: Svislá profilová lišta

Poz. 2: Upevňovací distanční špalík

Poz. 3: Vodorovná profilová lišta

### 3.7 Upozornění k odvodu vzdušného a další montáži

#### 3.7.1 Namontovat odvodu vzdušného (příslušenství)

U střech s velmi pozvolným sklonem (např. jen 5°) nemůže být odvodu vzdušného vedení se stoupáním od kolektoru k odvodu vzdušného uloženo pod střechou.

- Při velmi nízkém sklonu střechy namontujte automatický odvodu vzdušného přímo na kolektor.
- Odvodu vzdušného musí být zásadně ve svislé poloze.
- Dbejte na to, aby solární hadice nebyla nikde přehnutá. V případě potřeby našroubujte na strany mosazné koleno s vnitřním/vnější závitem 3/4" do spodního přívodu vzdušného. Do něho pak bude namontována hadicová vsuvka obsažená v základní stavební sadě trubkového vedení.

#### 3.7.2 Namontovat kolektory

- Montáž kolektorů proveďte podle k nim přiložených technických podkladů.